

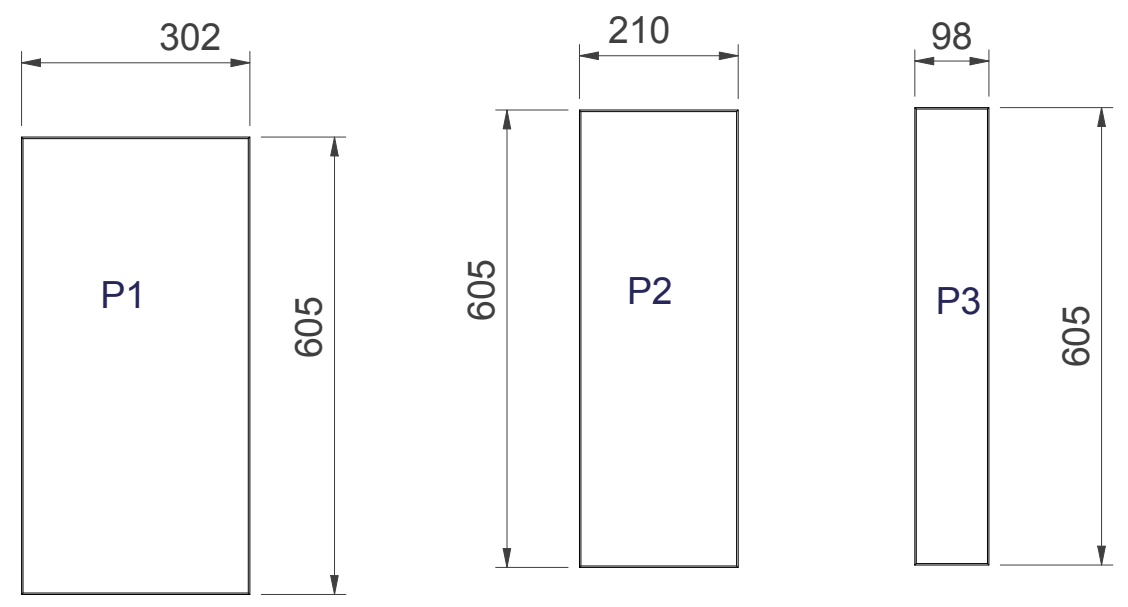
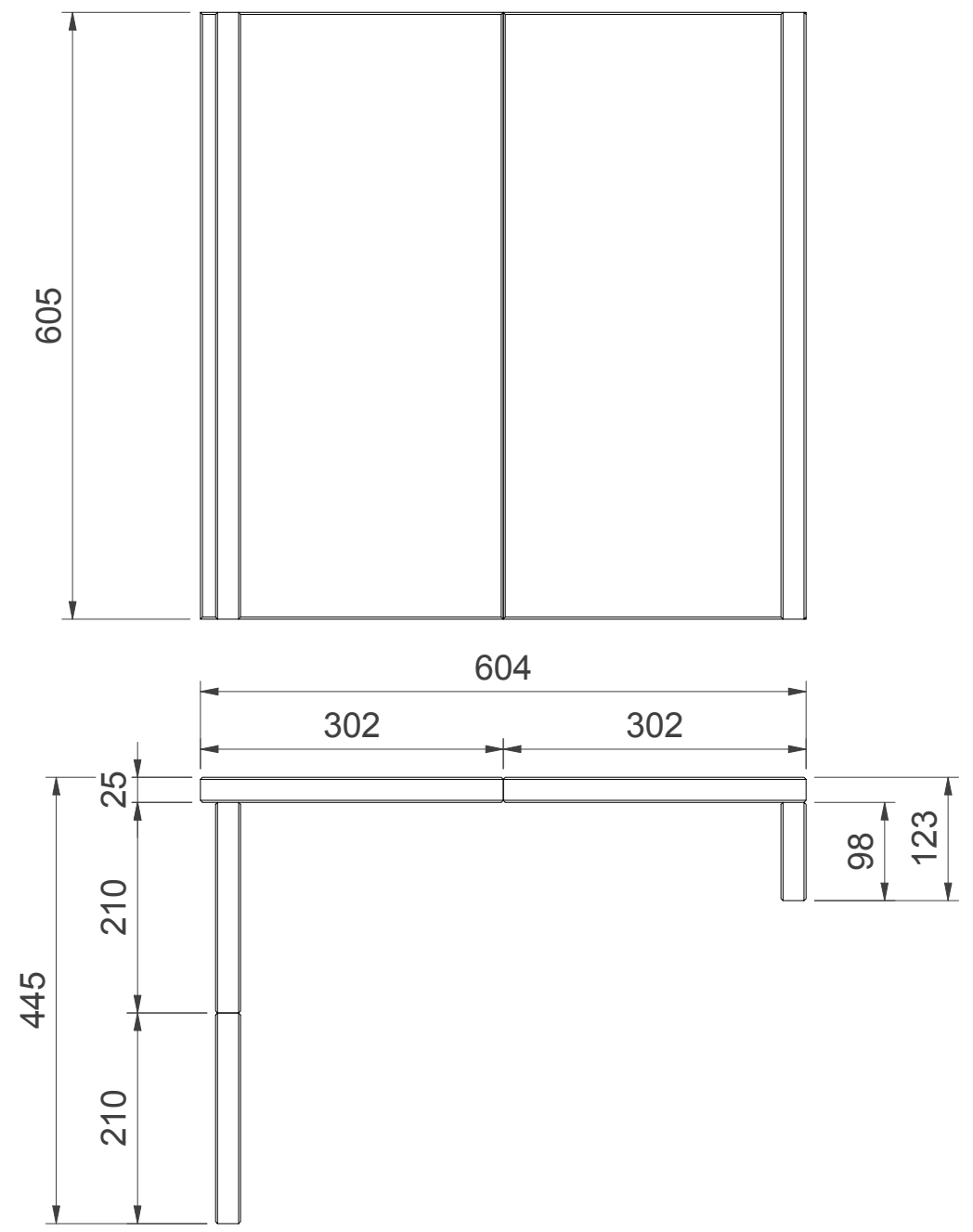
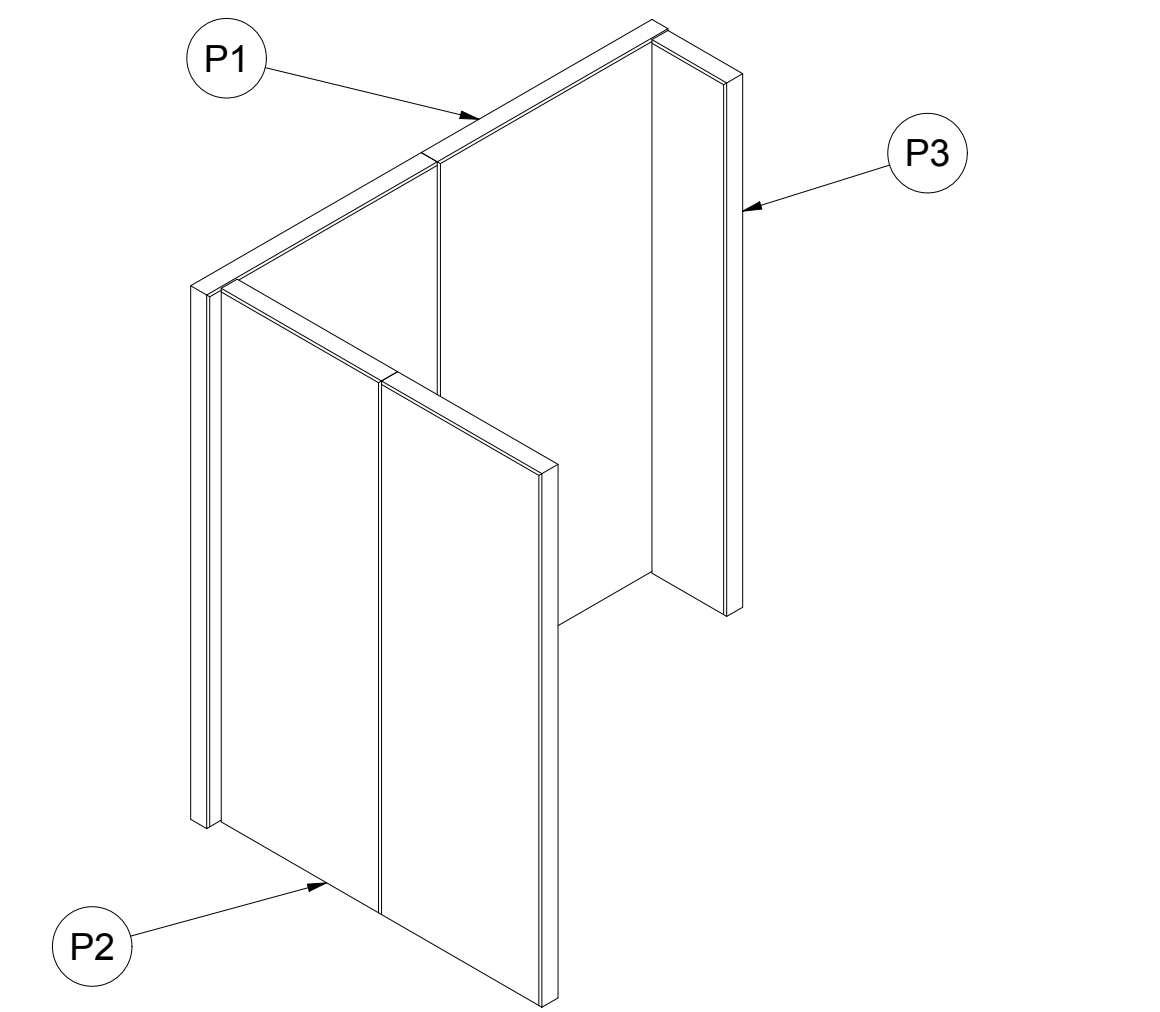
6 5 4 3 2 1

D D


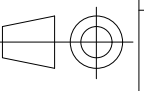
C C

B B

A A



Parts List				
Item	Qty	Part number	Material	Weight
P1	2	Positie1 - Argento CL-CR 302x520	Shamot	
P2	2	Positie2 - Argento CL-CR 210x520	Shamot	
P3	1	Positie3 - Argento CL-CR 98x520	Shamot	

	M-DESIGN BENELUX ZEDELGEM BELGIUM		Deze tekening is eigendom van M-Design en mag onder geen enkele vorm vermenigvuldigd worden onder de vorm van kopie of microfilm zonder schriftelijke toestemming van de eigenaar	
	Schaal :		Getekend : PGE Datum : 3/05/2017	
Formaat A3	Benaming : Argento Shamot 660CL-CR			Datum :
	Project :		Gewijzigd door : Datum :	
	Component-ID : Argento Shamot		Aantal :	
			Cad System: Autodesk Inventor 2016	

6 5 4 3 2 1