

AFWERKINGSKADER / CADRE DE FINITION

= OPTIE / OPTION

KAN NA DE PLAATSING VAN DE HAARD NOG BIJGEMONTEERD WORDEN (SCHUIFT IN DE BINNENWAND VAN DE BUITENMANTEL)

PEUT ETRE INSTALLE APRES POSE DU FOYER (SE GLISSE SUR LA PAROIS INTERIEUR DU CAISSON EXTERIEUR

3 ZIJDIGE KADER / CADRE 3 COTES 2cm of/ou 4cm

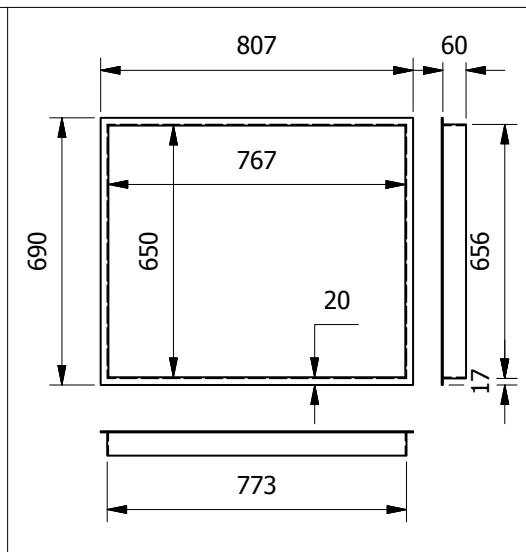
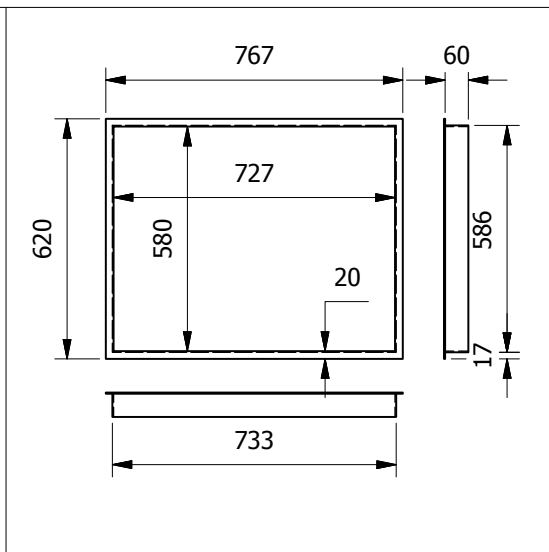
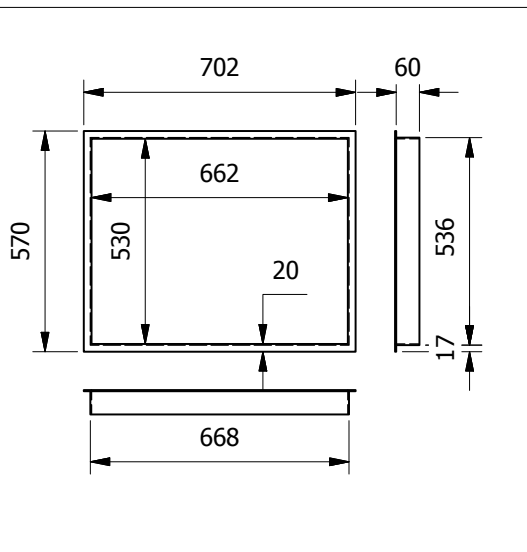
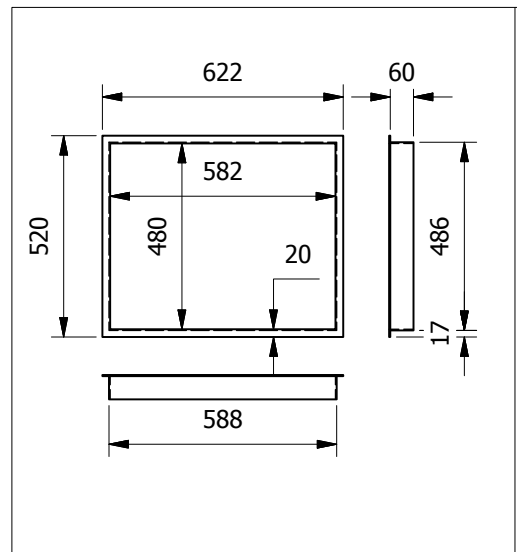
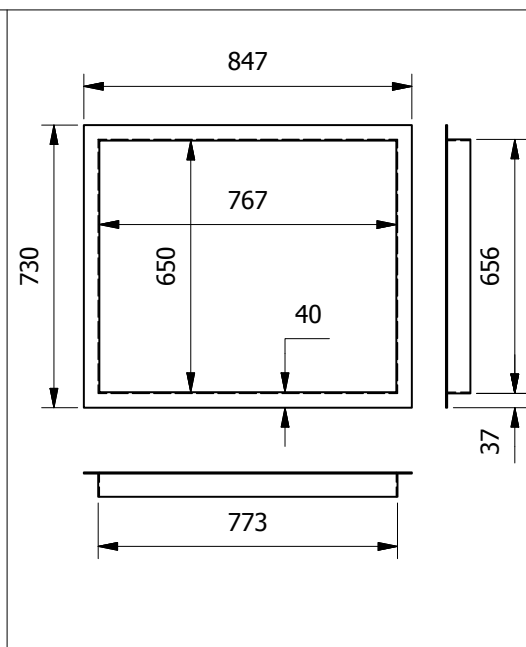
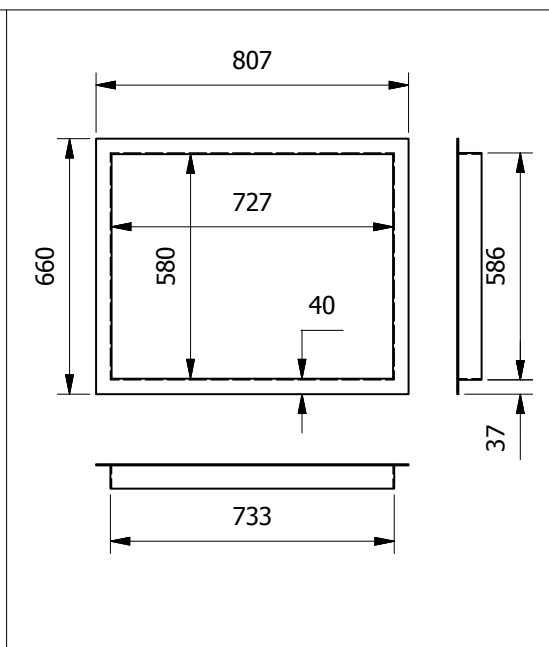
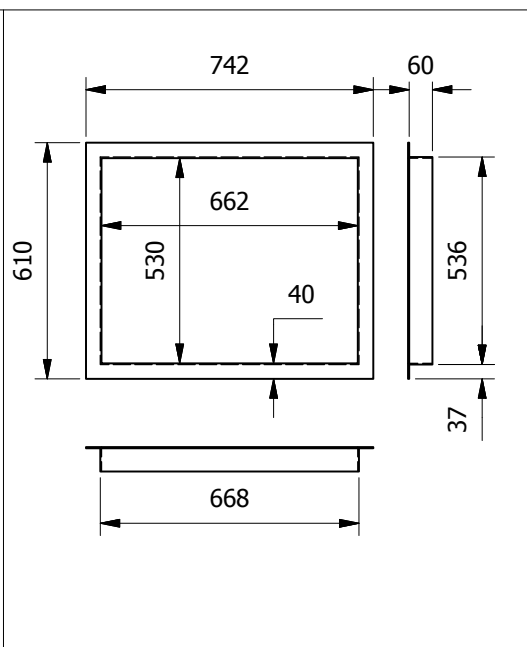
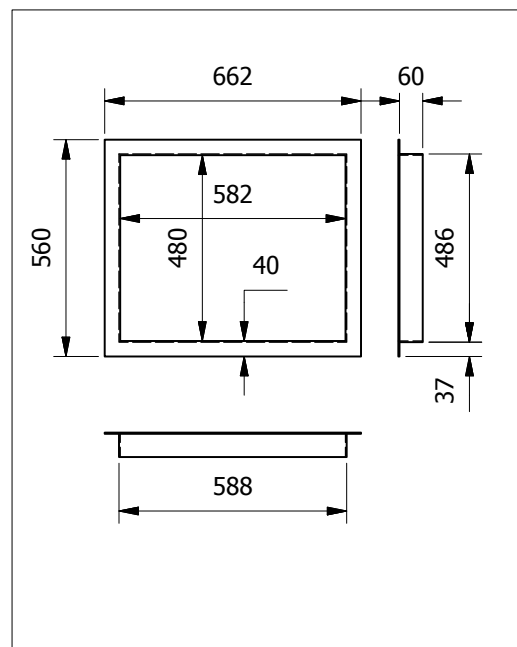


4 ZIJDIGE KADER / CADRE 3 COTES 2cm of/ou 4cm



4-ZIJDIGE KADER 4cm en 2cm / CADRE 4 COTES 4cm et 2cm

INTERRA 60	INTERRA 68	INTERRA 74	INTERRA 78
------------	------------	------------	------------



3-ZIJDIGE KADER 4cm en 2cm / CADRE 3 COTES 4cm et 2cm

INTERRA 60	INTERRA 68	INTERRA 74	INTERRA 78
------------	------------	------------	------------

