

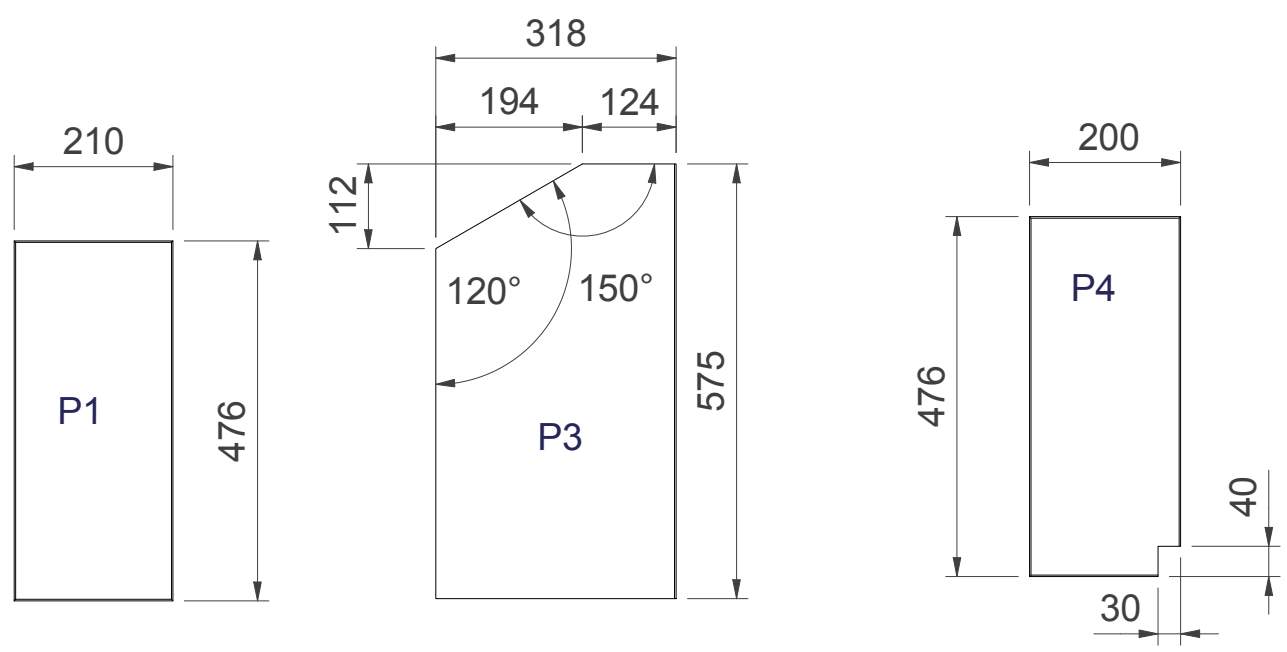
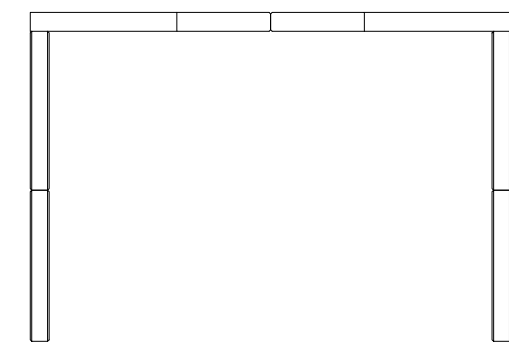
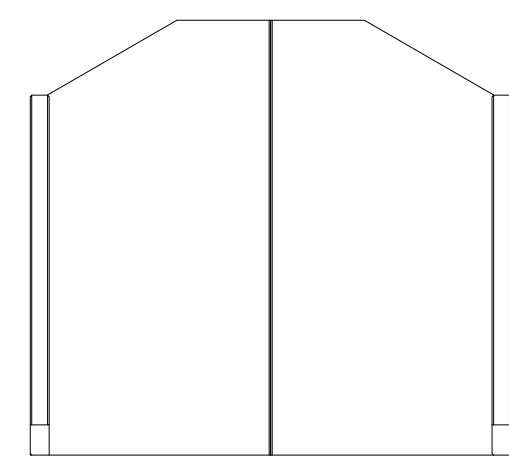
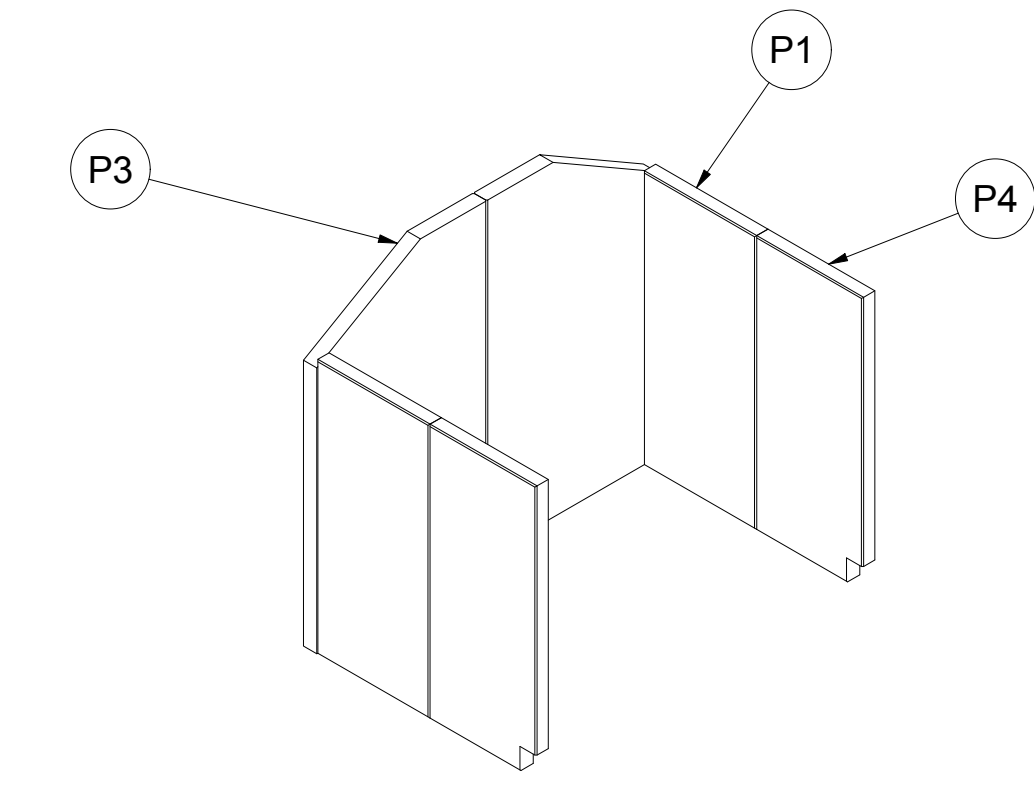
6 5 4 3 2 1

D D

C C

B B

A A



Parts List				
Item	Qty	Part number	Material	Weight
P1	2	Positie1 - Argento 700H	Shamot	3 kg
P3	2	Positie3 - Argento 700H	Shamot	5,1 kg
P4	2	Positie4 - Argento 700H	Shamot	2,8 kg

	M-DESIGN BENELUX ZEDELGEM BELGIUM		<small>Deze tekening is eigendom van M-Design en mag onder geen enkele vorm vermenigvuldigd worden onder de vorm van kopie of microfilm zonder schriftelijke toestemming van de eigenaar</small>	
	Schaal :		Getekend : PGE Datum : 3/05/2017	
Formaat A3	Benaming : Argento Shamot 750H		Nagezien door : Datum :	
	Project :		Gewijzigd door : Datum :	
	Component-ID : Argento 750 H Shamot		Aantal :	
			Cad System: Autodesk Inventor 2016	

6 5 4 3 2 1