

6 5 4 3 2 1

D

D

C

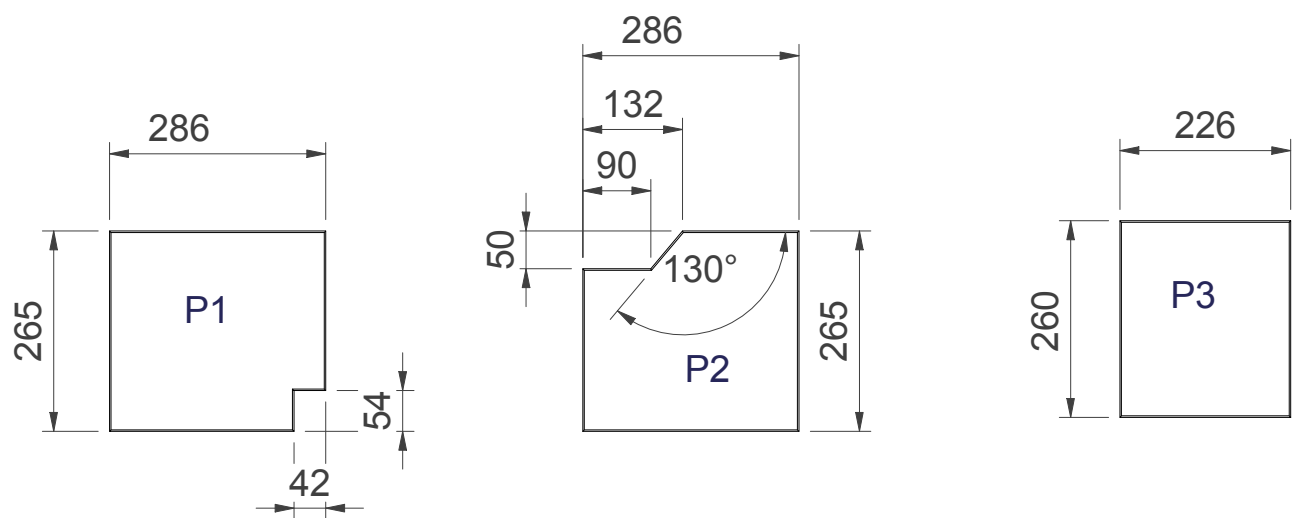
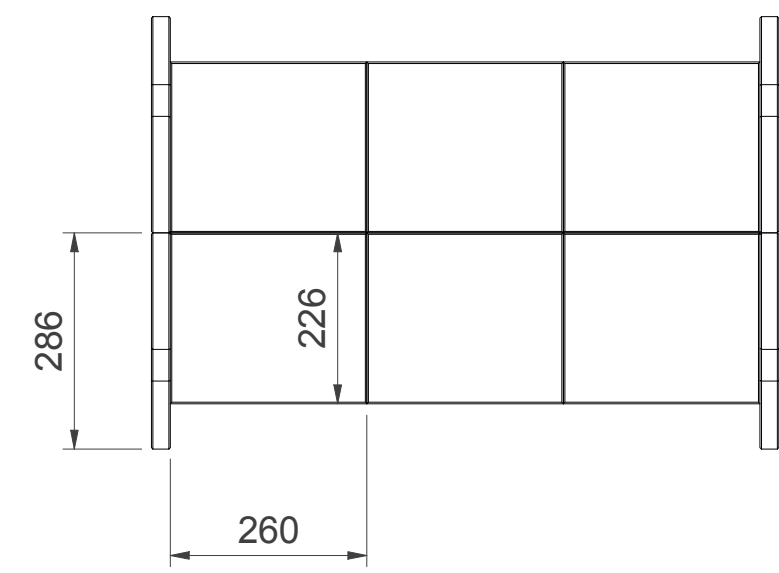
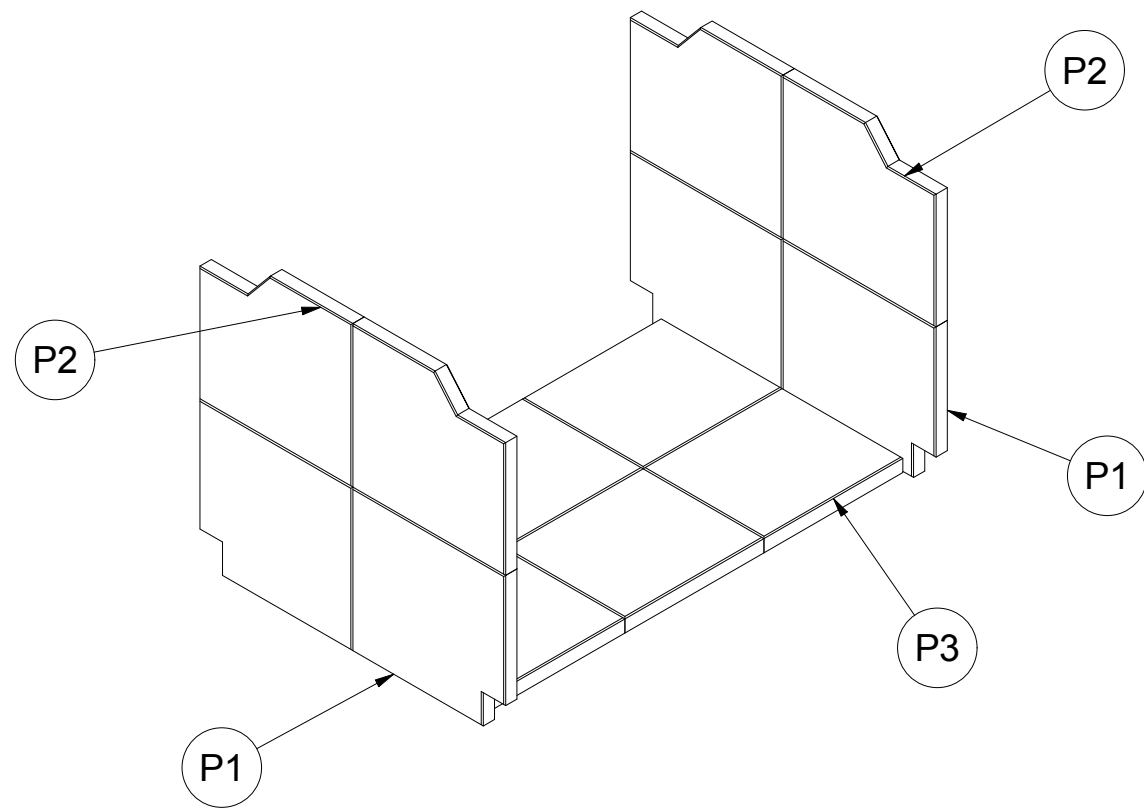
C

B

B

A

A



Parts List				
Item	Qty	Part number	Material	Weight
P1	4	Positie1 - 286x265mm	Shamot	2,2 kg
P2	4	Positie2 - 286x265mm	Shamot	2,1 kg
P3	6	Positie3 - 226x260mm	Shamot	1,7 kg

	M-DESIGN BENELUX ZEDELGEM BELGIUM		<small>Deze tekening is eigendom van M-Design en mag onder geen enkele vorm vermenigvuldigd worden onder de vorm van kopie of microfilm zonder schriftelijke toestemming van de eigenaar</small>	
	Schaal : Formaat : A3		Getekend : PGE Datum : 3/05/2017	
Benaming : Luna Diamond 850DH Shamot			Nagezien door : Datum :	
Project :			Gewijzigd door : Datum :	
Component-ID :			Aantal :	
			Cad System: Autodesk Inventor 2016	

6 5 4 3 2 1