

Pour l'installateur

NOTICE D'INSTALLATION

TRUE VISION ULTRA VIEW OPEN FIRE LOOK FOYER AU GAZ FERMÉ



Distributeur/Fabricant
M-Design Benelux BVBA
B-8210 Zedelgem - Belgique

V-03-2024



PASSION FOR FIRE

CONTENU

1. Généralités	3
2. Raccordement	3
3. Installation du foyer	4
3.1. Positionnement du foyer.....	4
3.2. Le bloc gaz.....	5
3.3. Le raccordement du gaz.....	6
3.4. Le raccordement électrique	6
3.5. Modification du gaz naturel vers propane (ou l'inverse)	6
3.6. Installation LED True Vision - Open Fire look (option)	7
3.7. Installation LED Ultra Vieww (option).....	8
4. Montage de la cheminée (tubes concentriques)	9
4.1. Raccordement toit (C31)	9
4.2. Raccordement via une cheminée existante (C91).....	10
4.3. Raccordement toit avec coude	11
4.4. Sortie murale (C11)	12
5. Réglage des flammes	13
6. Isolation et finition	14
7. Convection.....	15
7.1 Grilles de convection.....	16
7.2 Dimensions des grilles de convection	17
8. Set de bûches	18-36
9. Dimensions des foyers	38-53
10. Pièces détachées	54
11. DOP.....	55-63

1. GÉNÉRALITÉS

Ce foyer est un insert à système de combustion fermé, conçu pour l'ambiance et le confort de votre salle de séjour. Il constitue une source de chaleur efficace et donne l'impression d'un vrai feu de cheminée.

Les foyers au gaz à ventouse reposent sur le principe du tirage naturel du foyer, qui évacue vers l'extérieur le gaz de combustion et apporte de l'extérieur de la maison l'air (oxygène) nécessaire à la combustion du gaz. Il utilise à cet effet deux conduits concentriques. Le conduit intérieur assure l'évacuation des gaz brûlés et le conduit extérieur l'apport d'air de combustion. L'avantage de ce principe est que l'appareil n'utilise pas de l'air du living et fonctionne indépendamment de l'atmosphère qui règne dans la maison.

2. RACCORDEMENT

Cet appareil doit être raccordé par un installateur agréé conformément aux prescriptions en vigueur les plus récentes. Sur la base des spécifications de votre commande, il s'agit d'un appareil conçu pour du gaz naturel ou propane.

Lisez les instructions avant l'installation de l'appareil et l'utilisation de celui-ci. Veuillez contrôler avant l'installation du foyer, la réglementation locale concernant ce type de foyer (identification de la catégorie du gaz, etc...) et si le foyer est adapté à votre possibilité d'installation.



Le foyer doit être branché sur le type de gaz spécifié sur l'appareil. Ne connectez jamais un brûleur au propane au gaz naturel ou inversement! Vérifiez les données de la plaque signalétique, qui doivent correspondre au type de gaz et à la pression de gaz auxquels l'appareil est connecté.

L'appareil est livré en standard avec une sortie concentrique de $\varnothing 200 / \varnothing 130$.

Si pour des raisons particulières (configuration de la cheminée) une sortie de $\varnothing 200 / \varnothing 150$ est requise, vous pouvez le spécifier lors de la commande. (voir tableaux)

L'installateur doit prendre en compte les points suivants:

L'appareil doit être soumis à un contrôle d'étanchéité du gaz et de l'évacuation des gaz de combustion.

Le bon fonctionnement et l'étanchéité du conduit concentrique préinstallé doit être vérifié. L'appareil peut donc aussi être installé dans des logements étanches et équipés d'une ventilation mécanique. Il constitue un chauffage d'ambiance même dans les logements équipés d'un système de ventilation fermé.

Le fonctionnement de la vanne de régulation, l'allumage direct du brûleur principal et doit être vérifié.

Cet appareil a été programmé et scellé en usine. Les parties scellées ne peuvent pas être modifiées.

La zone active de l'appareil concerne le partie cadre et partie avant du foyer (vitre)

3. INSTALLATION DU FOYER

Controleer eerst de haard vooraleer u met de plaatsing begint.

3.1. POSITIONNEMENT DU FOYER

Placez le foyer sur une surface stable et utilisez les pieds réglables pour régler la hauteur et régler l'appareil.

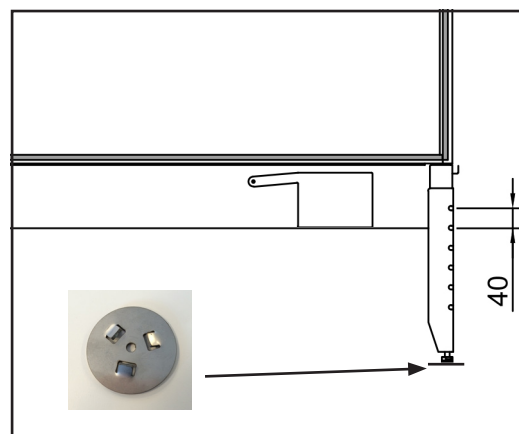
ATTENTION: NE JAMAIS PLACER L'APPAREIL DIRECTEMENT SUR LE SOL OU LE SOL SANS LES PIEDS. PIED HAUTEUR MINIMUM = 35mm

Ne placez jamais le foyer directement contre le mur. La partie murale contre laquelle l'appareil est placé doit être faite d'un matériau résistant au feu. Si ce n'est pas le cas, un panneau isolant résistant au feu d'au moins 12 mm doit être ménagé avec un espace libre de 2 cm entre le panneau isolant mur-mur et son appareil.

Reglage de la hauteur du foyer: voir dessin des foyers (distance sol vers dessous du foyer).

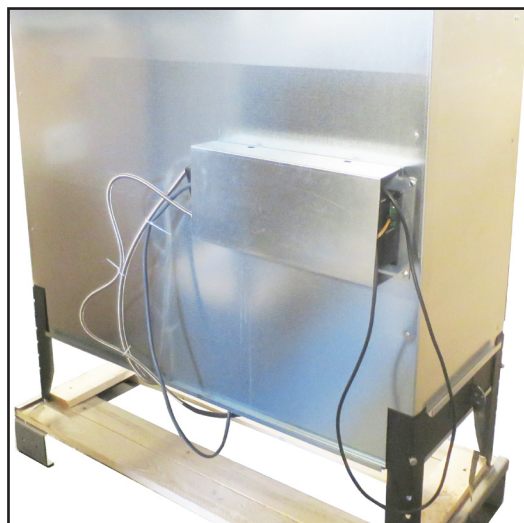
Si vous souhaitez installer le foyer avec une autre hauteur, dévisser l'écrou pour retirer le pieds. Meuler le pied à hauteur voulu. Le pas entre deux trous est de 40mm. Avec le foyer est livré 4 petite soucoupe. Utiliser les pour recevoir le boulon sous les pieds.

Si vous souhaitez installer le foyer sur la hauteur minimale de 35mm, mesuré a partir du sol jusqu'en dessous du foyer : retirer le pied et devisser l'écrou en dessous de pied. Viser l'écrou dans le trou taroudé qui se situe en dessous du foyer dans le coin. Faites pareil pour les quatres pieds.



3.2. BLOC GAZ (NEARBOX)

Le bloc gaz ou «NEARBOX» est fournie dans un carton séparé pour la sécurité pendant transport



Récepteur
DFGT-03MC01 V09

Dévisser les 4 vis avec un clé de 8

vers le deuxième brûleur ou
brûleurs latéraux (marquage jaune)

B

vers le brûleur principal
(marquage rouge)

A

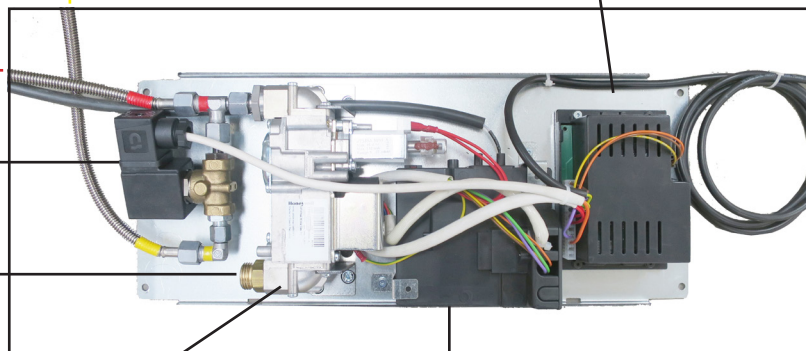
Electrovanne 1 ou 3 brûleurs

Raccord Gaz 1/2"

Valve de Gaz
VK4105ME5004

Controleur brûleur
S4965C3029

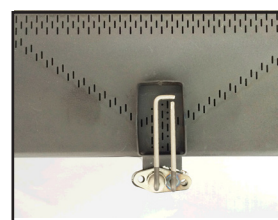
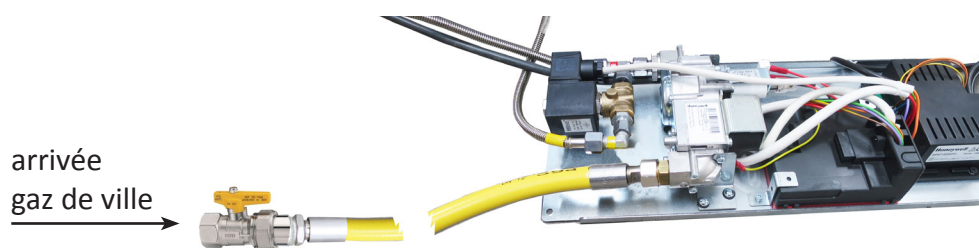
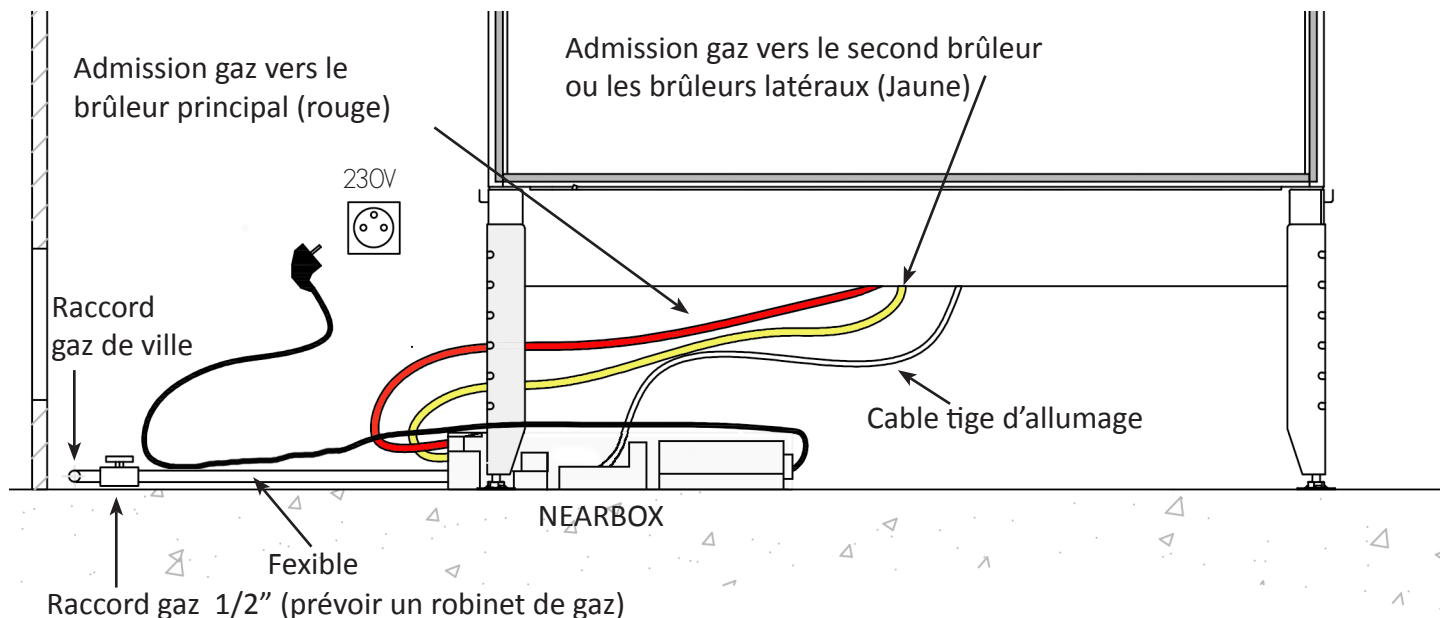
NEARBOX (Bloc gaz)



Dimensions bloc gaz : Long.455 x Larg.188 x Haut.64mm

3.3. LE RACCORDEMENT DU GAZ

Posez-le bloc gaz librement sur le sol et à proximité d'une trappe prévue dans la finition (mur, Placoplatre,). L'appareil doit toujours être raccordé à une valve 1/2" (robinet) agréée selon les lois en vigueur du pays ou localité et de préférence avec un flexible jaune spécial Gaz. Prévoir une trappe pour accéder au robinet ainsi qu'à la prise électrique.



Le True Vision est équipé d'un allumage direct (pas de veilleuse)



Robinet de gaz 1/2"

3.4. LE RACCORDEMENT ÉLECTRIQUE

Cet appareil est équipé d'une télécommande, prévoir une prise électrique de 230V. N'oubliez pas de débrancher l'appareil du secteur avant d'effectuer des travaux de service. Il est obligatoire de brancher l'appareil à une prise avec masse (terre). Puissance 0,025kW et fréquence 50Hz.

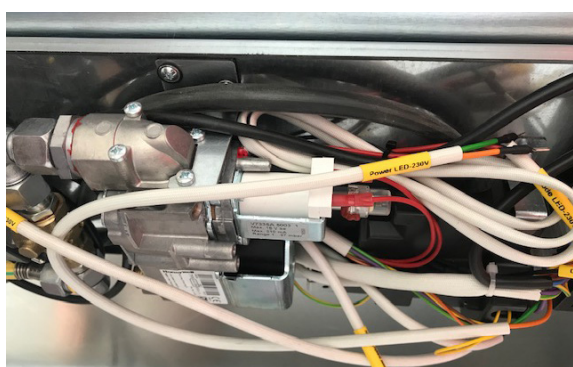
3.5 MODIFICATION DU FOYER GAZ NATUREL VERS PROPANE (ou inverse)

La modification du foyer ne peut se faire que par le fabricant ou un installateur agréé. Une nouvelle plaque signalétique est prévu.

3.6 Connection Led pour le True Vision - Open Fire Look

1 LED SET TRU		
CODE M-DESIGN	OMSCHRIJVING	#
LED-MOEDERBORD	LED-MOEDERBORD	1
LED-BOARD	LED-BOARD	2
LED-KABEL1	KABEL MOEDERBORD - LED	1
LED-KABEL2	KABEL TUSSEN LEIDS	1
LED-KABEL3	EINDSTUK KABEL	1
LED-TRANSFO	TRANSFO	1
LED-WAGO	KLEMMETJES	2
LED-M-TV	MONTAGEPLAAT	1

Contenu (veuillez contrôler)



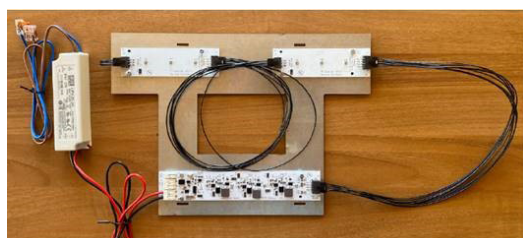
1

Unité de gaz (batterie) :
prenez le cable avec l'inscription
Power LED-230V

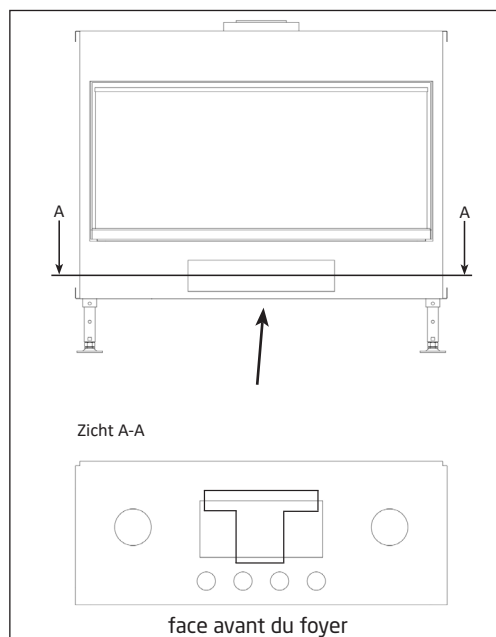


2

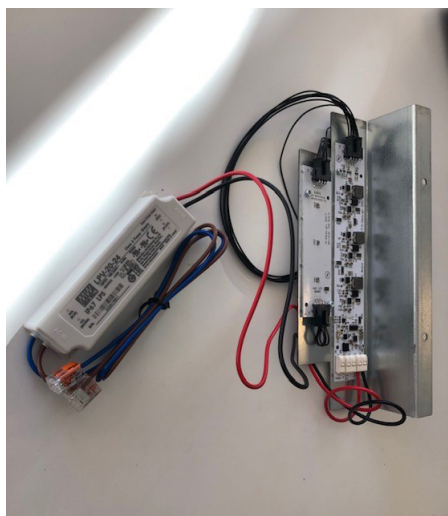
Connecter chacun des cables sur un des
connecteurs wago
(la couleur n'a pas d'importance)



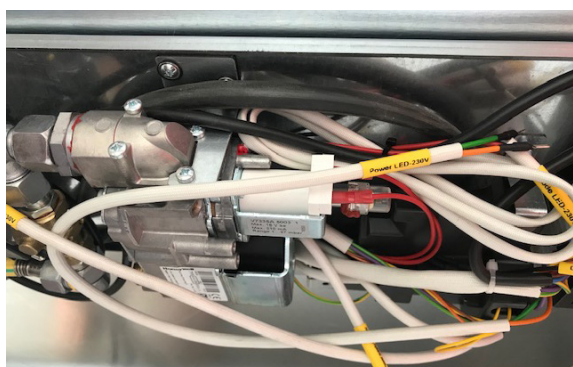
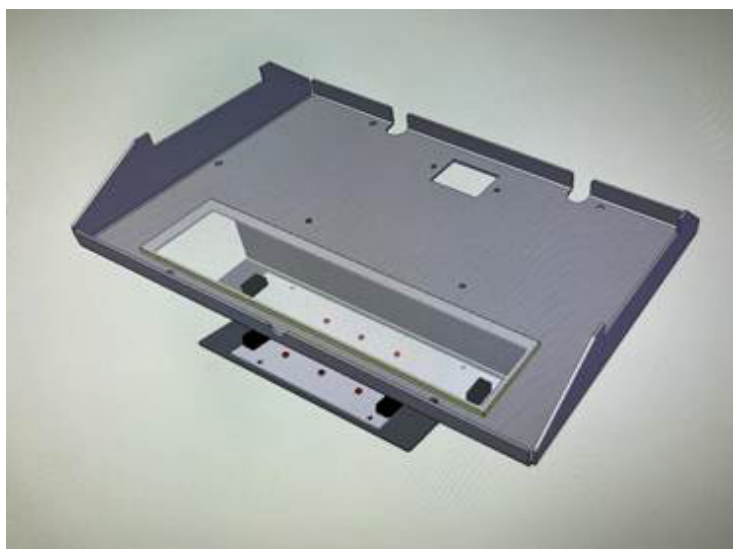
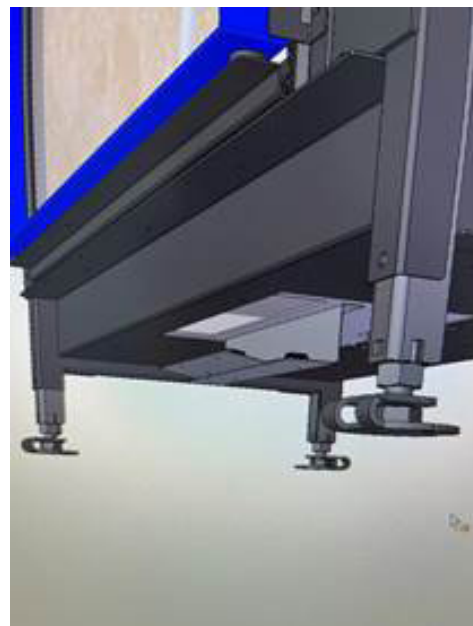
Insérez le module LED à travers l'ouverture au bas du feu. Il n'a pas besoin d'être attaché et peut simplement rester sur l'ouverture.
Remarque: direction comme indiqué sur le dessin



3.7 Connection Led pour le Ultra View (option)



Connection en dessous du foyer



Unité de gaz (batterie) :
prenez le cable avec l'inscription
Power LED-230V



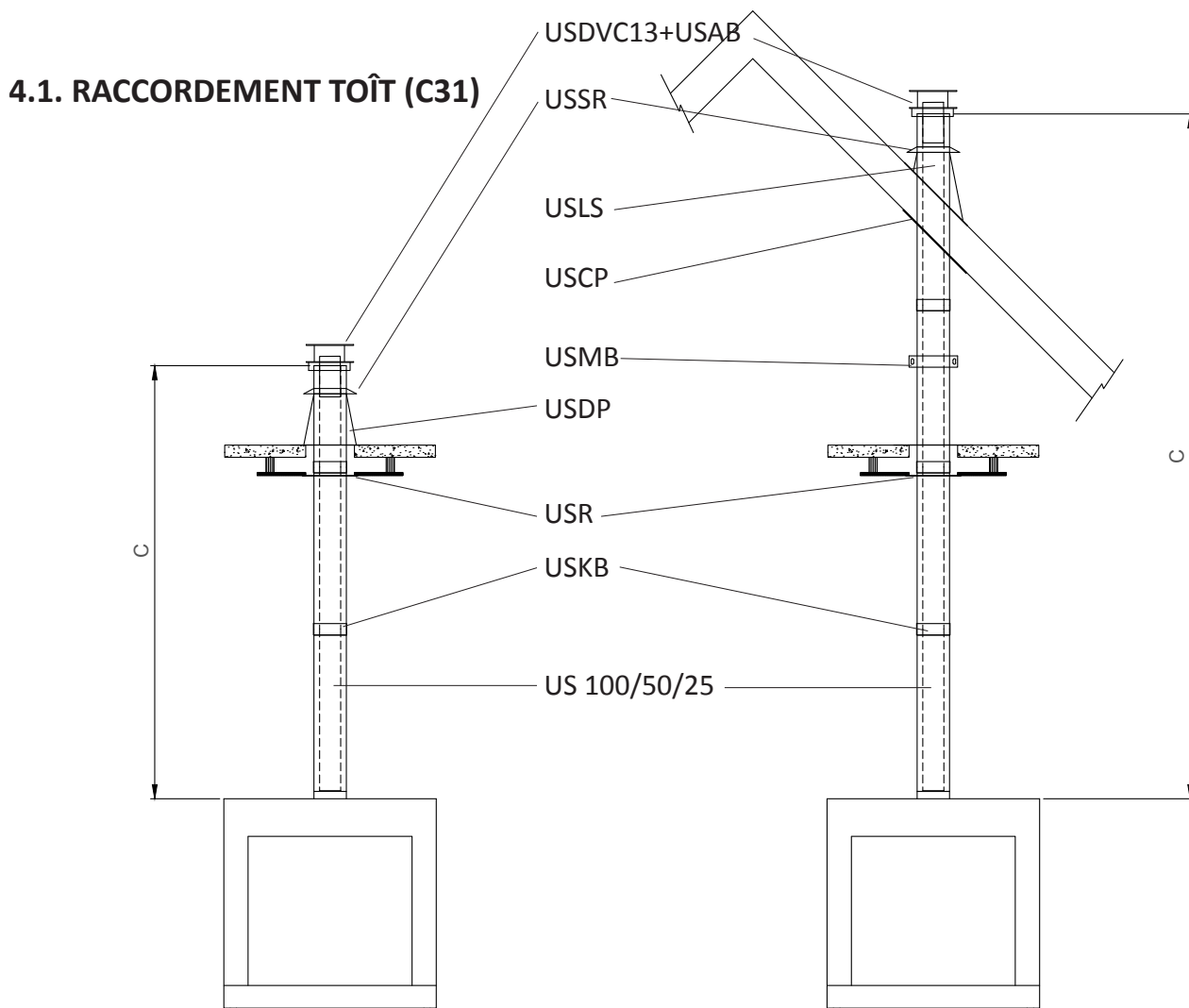
Connecter chacun des cables sur un des
connecteurs wago
(la couleur n'a pas d'importance)

4. MONTAGE DE LA CHEMINÉE

Placer le conduit concentrique comme indiqué selon le manuel et uniquement avec des conduits ONTOP-METALOTERM. Nos foyers ont été testés uniquement avec les conduits ONTOP et nous garantissons le bon fonctionnement de nos foyers que avec les conduits ONTOP. Voir les tableaux, pages suivantes, pour un raccordement correcte du conduit de cheminée. Entre la paroi extérieure du conduit et le mur ou le plafond, prévoyez un jour d'au moins 5 cm et une protection appropriée contre une température d'environ 130°C. Le passage de la sortie murale en façade dans le mur extérieur doit être colmaté à l'aide de mastic aux silicones.

ATTENTION : les conduits concentriques ne peuvent pas être réduits à $\varnothing 150/\varnothing 100$

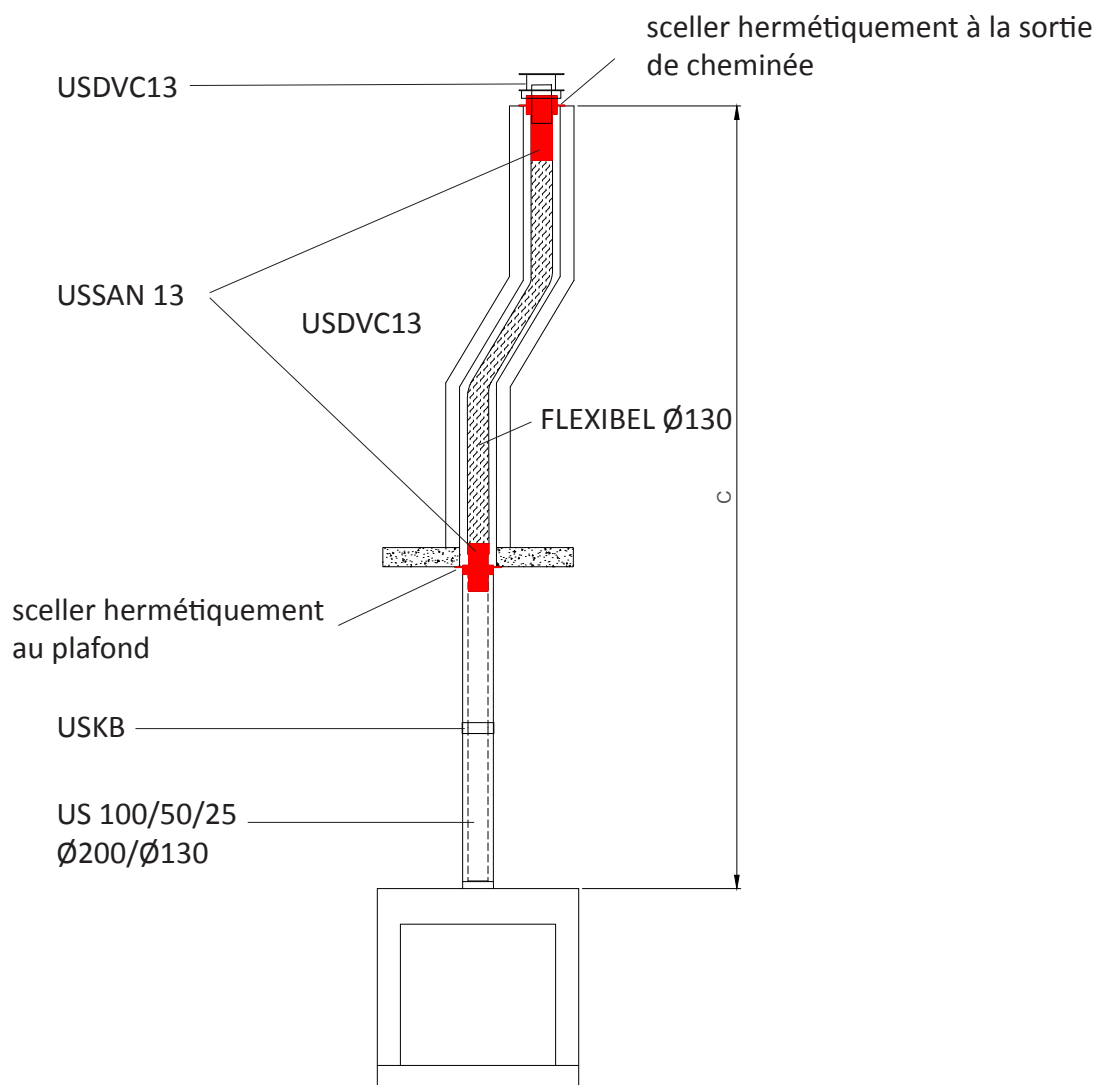
Si vous souhaitez toujours réduire à 125/80 par exemple, vous pouvez utiliser un ventilateur concentrique d'extraction RHGC160 avec commande EFC21



$\varnothing 200/130$		
Appareil	C (min)	C (max)
850V / 550V / 550DV / 850DV / 850VDC / UV 650-730V	2 m	10m
850DC/CL-CR/VCL-VCR / 650DC / 550DC/CL-CR / UV 750-830V	2 m	9m
1150V / 1050 DC/CL-CR/VCL-VCR/VDC / UV 900-980V 850VL / 850DVL / 1300V / 1300H-DC-CL-CR Quatro	2 m	8m

4.2. RACCORDEMENT TOÎT VIA CHEMINÉE EXISTANTE (C91)

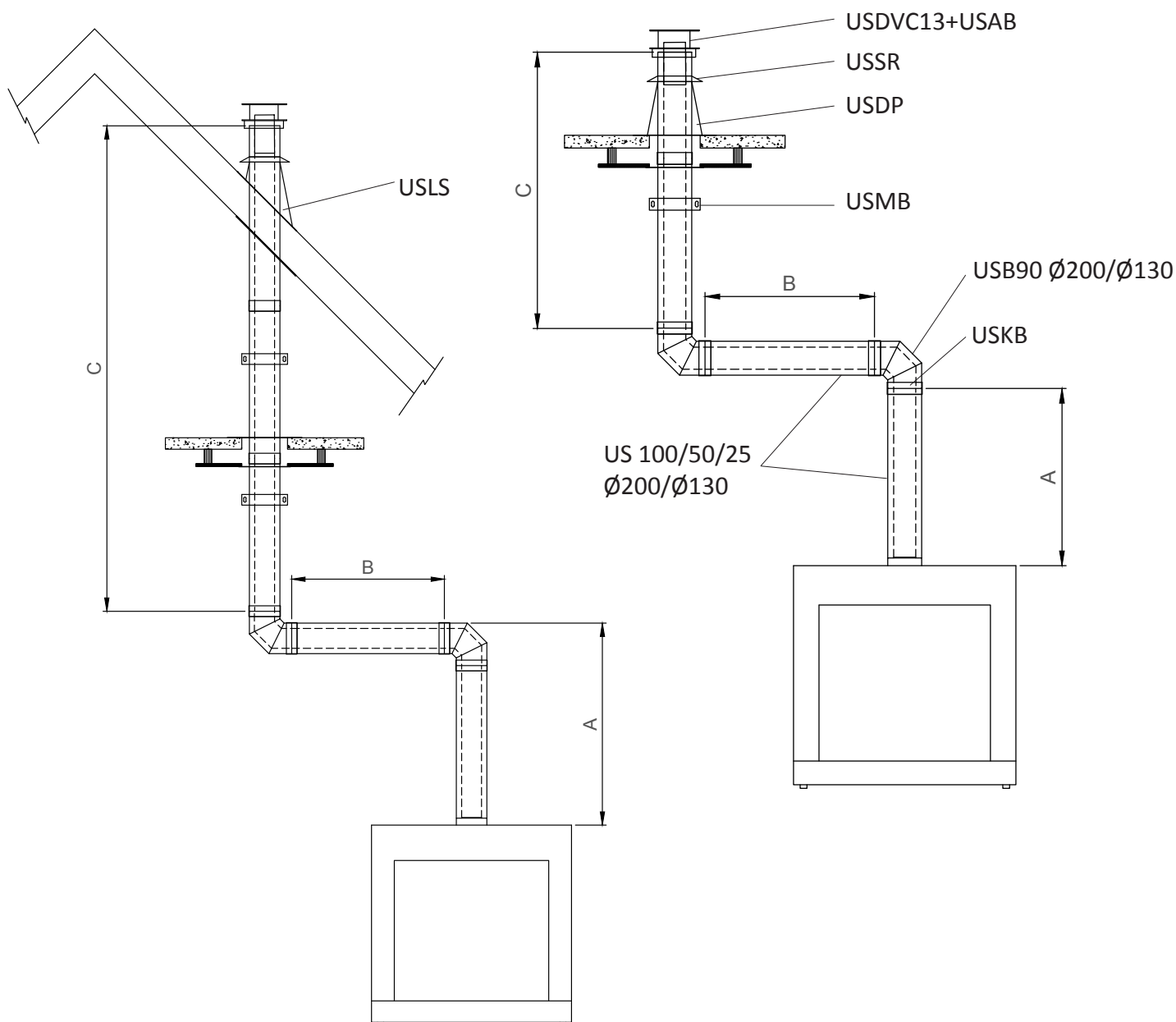
Ø200 / Ø 130		
Appareil	C (min)	C (max)
850V / 550V / 550DV / 850DV / 850VDC / UV 650-730V	2 m	10m
850DC/CL-CR/VCL-VCR / 650DC / UV 750-830V 550DC/CL-CR / 1050VDC	2 m	9m
1150V / 1050 DC/CL-CR/VCL-VCR / UV 900-980V 850VL / 850DVL / 1300V / 1300H-DC-CL-CR Quatro	2 m	8 m



Kit d'assainissement USSAN 13: obligatoire lors de la connexion à une cheminée existante. Celui-ci doit être scellé hermétiquement au plafond et l'ensemble du supérieur doit également être scellé hermétiquement à la sortie de la cheminée.

ATTENTION: il est impératif de ramoner la cheminée et de la nettoyer de la poussière et de la suie. Le foyer fonctionne comme une entrée d'air et si le foyer n'est pas propre, cela causera des odeurs désagréables.

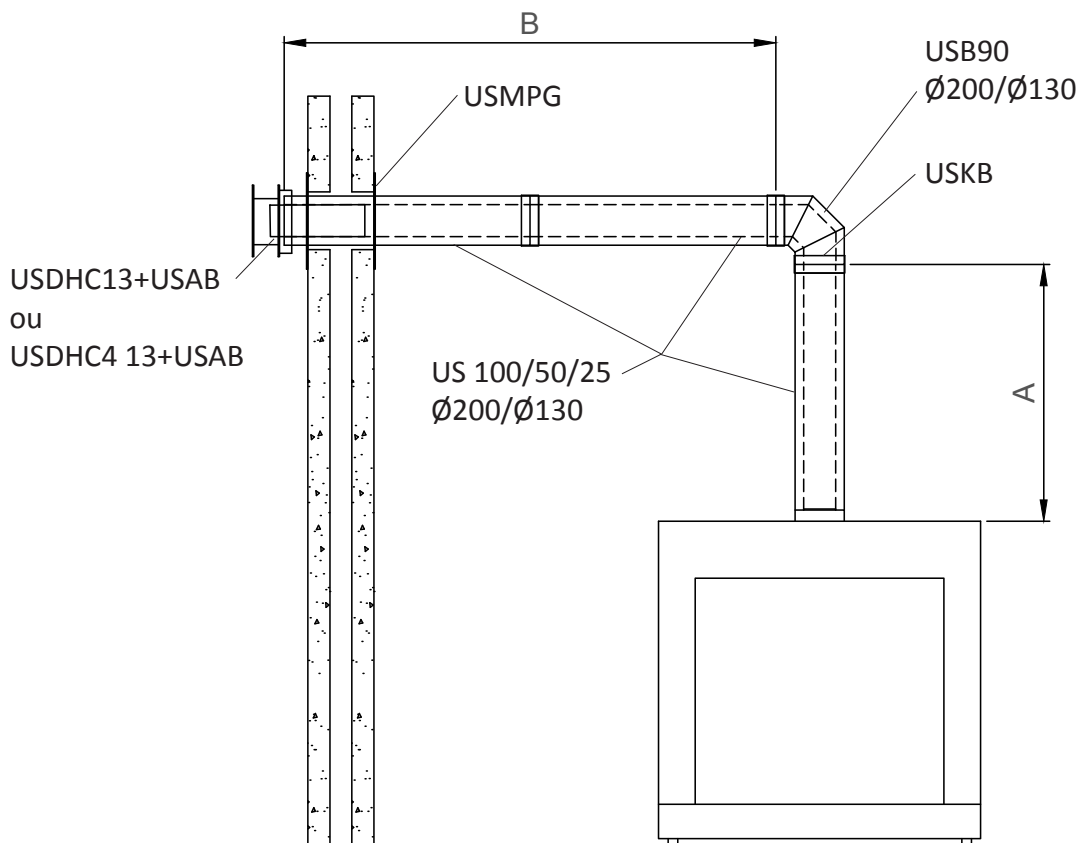
4.3. RACCORDEMENT TOÎT AVEC COUDE



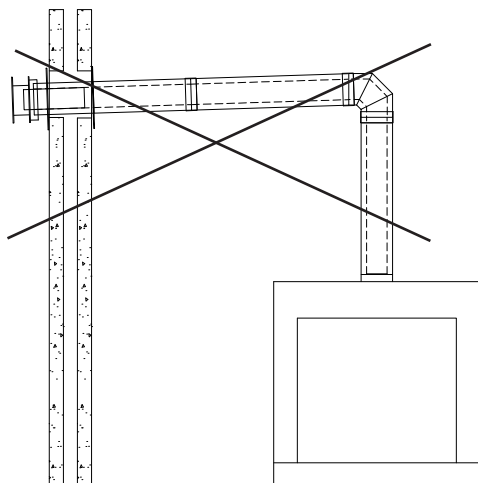
Ø 200/130				
Appareil	A (min)	B (max)	C (min)	(A+B+C)max
850V / 850DV / 850VDC / UV 650-730V 550DV / 550V /	1 m 0,75m	(A+C) + 7m	B-A-9m	20m
850DC/CL-CR/VCL-VCR / 650DC 550 DC/CL-CR / 1050VDC / UV 750-830V	1 m	(A+C) + 6m	B-A-8m	19m
1150V / 1050 DC/CL-CR/VCL-VCR 850VL / 850DVL / UV 900-980V	1 m 0,75m	(A+C) + 6m	B-A-8m	19m
1300 H - DC - CL-CR Quatro	1m	(A+C)+4m	B-A-6m	16m
1300V	interdiction	interdiction	interdiction	interdiction

Par coude de 90° : dans la formule: additionner 1m vertical (C) en plus ou soustraire 1m horizontal (B).
 Part 45°/30°/15° : dans la formule: additionner 0.5m vertical (C) en plus ou soustraire 0.5 horizontal (B).
Pour le 1300V est toléré UN changement de direction de 45/30/15. voir tableau 4.1 raccordement toit p.7

4.4. SORTIE MURAL (C11)



$\text{Ø} 200/130$			
Appareil	A (min)	B (min)	B (max)
850V / 850DV / 850VDC 550V / 550DV / UV 650-730V	1m 0,75m	sortie murale	A+8m
850DC/CL-CR/VCL-VCR / 650DC 550DC/CL-CR / 1050VDC / UV 750-830V	1m	sortie murale	A+7m
1150V / 1050 DC/CL-CR/VCL-VCR 850VL / 850DVL / UV 900-980V	1m 0,75m	sortie murale	A+7m
1300 H-DC-CL-CR Quatro	1m	sortie murale	A+5m
1300V	interdiction	interdiction	interdiction



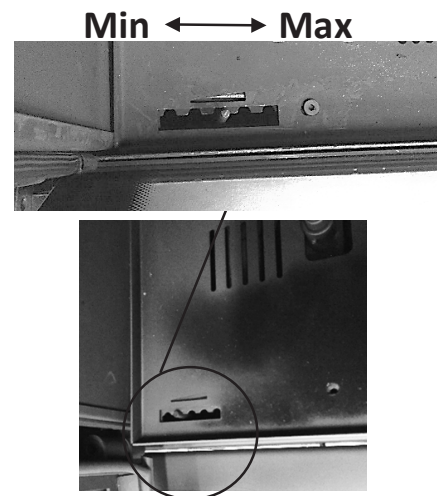
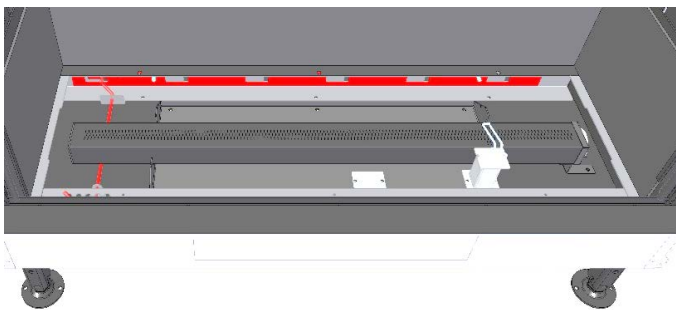
Assurez-vous que chaque section horizontale ne descende pas vers la sortie.

5. REGLAGE DES FLAMMES

INSTALLATION - RÉGLAGE DE L'ADMISSION D'AIR

Avant l'installation initiale, vous devez nettoyer la vitre (à l'extérieur et à l'intérieur) et le foyer de toute poussière et graisse. Si vous ne nettoyez pas correctement la vitre, un film peut apparaître après avoir allumé le foyer. **Si besoin, après avoir installé et testé le foyer, vous devez régler la flamme en fonction du tirage avec les anneaux de restriction. Si il y a trop de tirage choisissez entre les différents anneaux de restrictions jusqu'à obtention d'un bon résultat en fonction du tirage.**

L'entrée d'air pour la flamme peut être réglée dans les foyers. Le levier de réglage est situé sur le côté gauche de la plaque de sol dans la chambre de combustion. Le réglage de l'entrée d'air ne peut être effectué que par un spécialiste.



Il faut attendre 30 à 60 minutes pour que le réglage soit complètement visible dans le foyer. Le gaz naturel brûle d'abord en donnant une couleur bleue et deviendra jaune avec le temps. La combustion de GPL deviendra plus jaune.

Si la flamme est bleue, cela peut signifier qu'il y a trop d'air dans la chambre de combustion mais aussi trop peu d'air. S'il y a trop d'air, la flamme se déplace très rapidement.

Attention, les brûleurs doivent brûler de manière uniforme sur toute la longueur, y compris les brûleurs secondaires.

Lors du réglage, il faut tenir compte du fait que plus la flamme est jaune, plus vite la vitre peut se salir.

6. ISOLATION ET FINITION

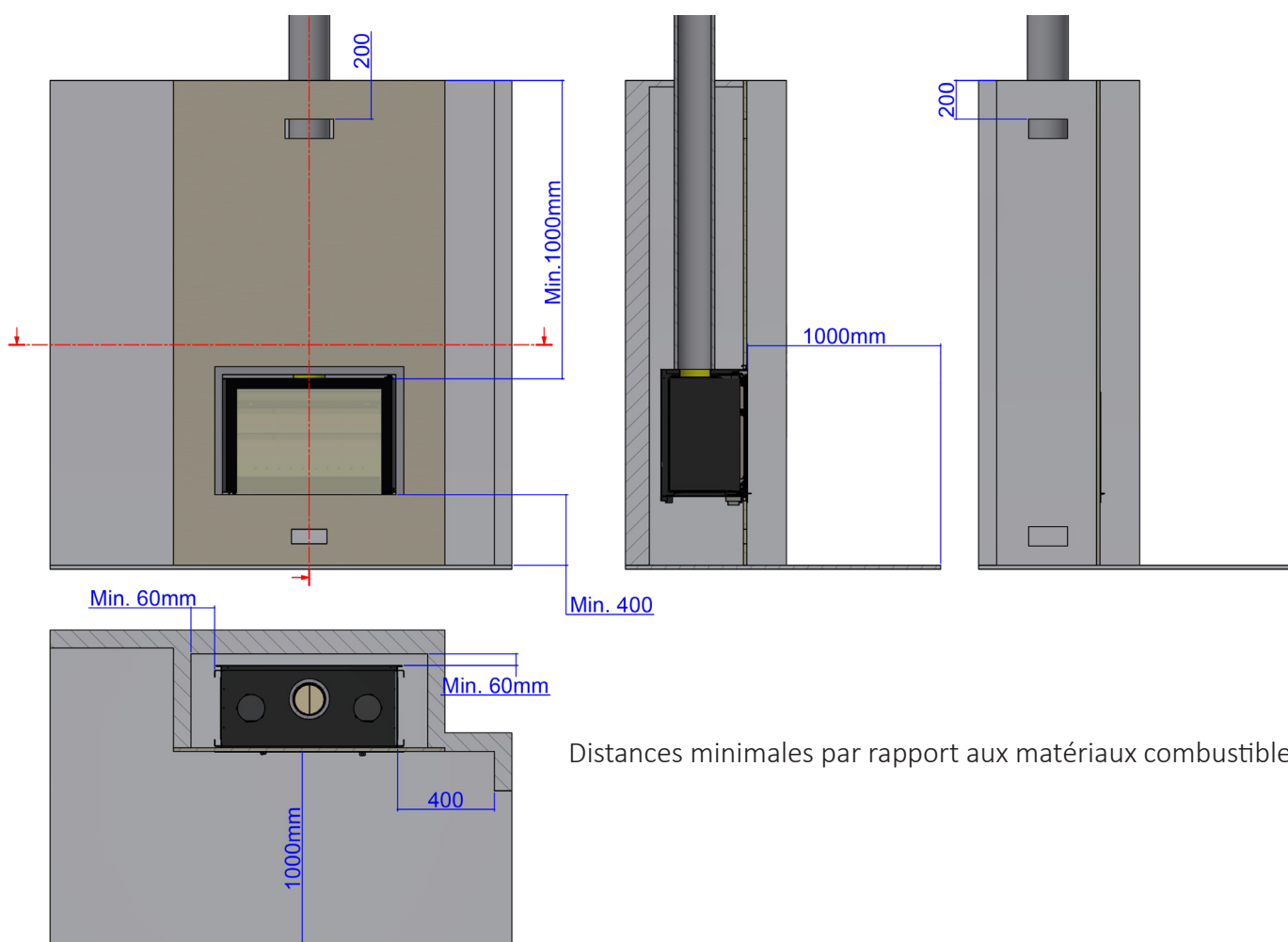
La maçonnerie doit être érigée autour du foyer avec une distance minimale de 6 cm entre le foyer et la finition.

Il est interdit de poser les briques sur la cheminée. LE DOIT ÊTRE TOTALEMENT DÉTACHÉ DE TOUT MATÉRIAUX.

Maintenant que l'installation est terminée, l'appareil peut être encastré.

Avant de commencer les travaux, vérifiez d'abord l'étanchéité au gaz.

Allumer le feu et vérifier son fonctionnement, l'étanchéité des canalisations de gaz et la sortie des gaz de combustion. Si ceux-ci sont en ordre, vous pouvez commencer les travaux d'isolation et de finition. La partie intégrée de la cheminée devient très chaude. Par conséquent, assurez-vous que le foyer n'est pas encastré de manière trop étroite, mais qu'il reste suffisamment de place pour extraire l'air chaud.



Distances minimales par rapport aux matériaux combustibles

Distances minimales	mm
Distance par rapport aux matériaux combustibles (côté verre)	1000
Distance jusqu'au plafond	1000
Distance par rapport aux matériaux combustibles sur le côté de la porte	400
Distance entre la grille de convection et le plafond combustible	200
Afstand van deur tot brandbare vloer	400
Distance par rapport aux matériaux combustibles dans l'enceinte	60

Ne pas isoler l'appareil! N'utilisez pas de laine de verre ou de roche ou d'autres types de matériaux isolants (PVC, plâtre, mousse,...). Ceux-ci provoquent une décoloration et aussi des odeurs gênantes via les sorties de convection.

Ne jamais laisser de déchets dans l'habillage

OPEN FIRE LOOK : le model open fire look vous donne la possibilité d'utiliser le même décor latéral dans le foyer. Utiliser un materiel non inflammable. Par exemple des briques de parement ou metal...

7. CONVECTION

Il est OBLIGATOIRE d'équiper le foyer d'un kit de convection, constitué de grilles d'arrivée et de sortie qui sont raccordés à des flexibles étirables de 3m à 5m.

De cette façon est créé une circulation et évacuation de la chaleur par convection.

Ceci est très important pour éviter une surchauffe dans le caisson d'habillage du foyer et sert aussi à distribuer l'air l'air chaud dans la pièce ou dans une autre pièce adjacente (bureau, cuisine,)

Ce système dirige la chaleur à l'intérieur de la pièce grâce à des flexibles (dia. 150mm). Il est nécessaire d'ouvrir minimum 2 sorties d'air chaud. Pour l'installation de ces conduits, limitez leurs longueurs, évitez au maximum des coudes et changements de direction, car les pertes de vitesse engendrées, diminuent l'efficacité des sorties d'air en bout de course. Nous vous conseillons d'installer les grilles d'air chaud à la même hauteur pour avoir la même chaleur fournie. M-Design a élaboré des grilles de sorties d'air chaud et d'entrée d'air ambiant que vous pouvez vous procurer chez votre revendeur (voir page 15).

Les grilles de sorties ont deux ou quatre raccordement pour des flexibles (2/4 flexibles sur 1 grilles !).

Les grilles d'arrivée d'air ambiante (à ne pas raccorder avec un flexible) doivent être placer le plus bas possible, à hauteur du dessous du foyer.

Les murs et les plafonds peuvent être décolorés par de l'air contaminé dans la pièce où se trouve le foyer. Cet air passe est aspiré dans les tubes de convection et expulser par les grilles. Ceci provoque des zones sombres sur le plafond ou les murs. L'utilisation de bougies et de lampes à huile n'est donc pas recommandée, ou limiter leur utilisation. Aussi, la fumée de cigarette et de sigare peut accentuer le phénomène. Il est également toujours recommandé de ventiler suffisamment la pièce où se trouve le foyer.

ATTENTION : Une maison n'est jamais à 100% libre de poussières. Des sources de chaleur et des circulations de chaleur donnent un brassage d'air et donc un brassage de poussière de maison. Cette poussière s'accumule au fur et a mesure dans les conduits flexibles et les grilles de convection. Il est donc indispensable de passer l'aspirateur dans les flexibles et les grilles de temps en temps et surtout avant une première utilisation après l'été. Ce phénomène est comparable aux tâches grisâtres que l'on observe au dessus d'un chauffage mural classique. Vous pouvez commander chez votre revendeur des couvercles métalliques à poser sur les grilles pendant les périodes de non utilisation du foyer.

7.1. GRILLES DE CONVECTION

SORTIE CONVECTION : Vous avez la possibilité de choisir entre 3 modèles de grilles selon votre goût ou selon l'habillage du foyer : Grille Design (2 raccordements) , Grille design longue petit model (2 raccordements) ou long model (4 raccordements)

ARRIVEE D'AIR (ENTREE CONVECTION) : Vous avez la possibilité de choisir entre une grille d'arrivée de 2dm² ou de 4dm²

Grille design (sortie)
met 2 aansluitingen /



Grille design longue
grand model (sortie)



Sortie



Sortie

Grille design longue
petit model (sortie)



Grille d'arrivée d'air (entrée) 2 dm²

Entrée

Entrée

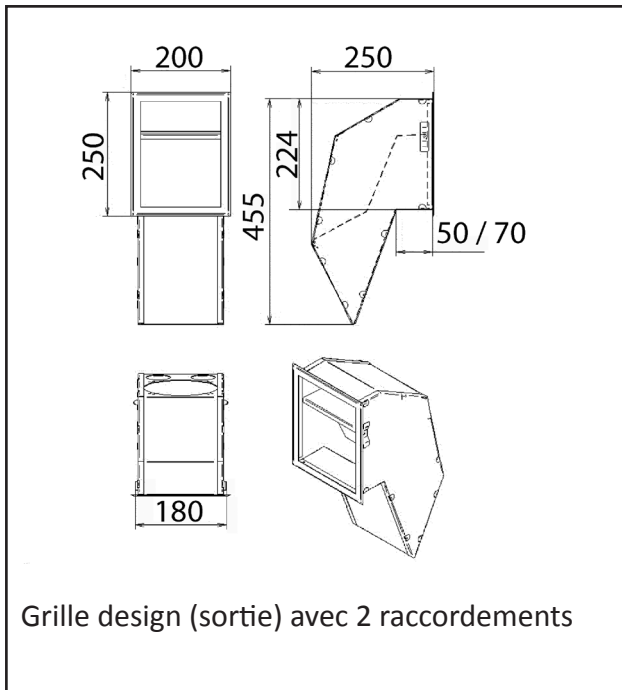


Grille d'arrivée d'air (entrée) 4 dm²

ATTENTION: si l'installateur ouvre les ouvertures à l'avance, celles-ci doivent être obligatoirement recouvertes pendant les travaux (meulage, perçage, sciage, etc.). La poussière libérée lors de l'installation se fauilera sinon dans la chambre de convection du foyer. La poussière ne pourra jamais être éliminée correctement et dégagera une odeur persistante lors de l'utilisation de l'appareil.

Une fois l'installation terminée, il est impératif d'aspirer ou de souffler les canaux de convection avec de l'air comprimé (assurez-vous de ne pas renvoyer la poussière sur la chambre de convection du foyer).

7.2 DIMENSIONS GRILLES DESIGN

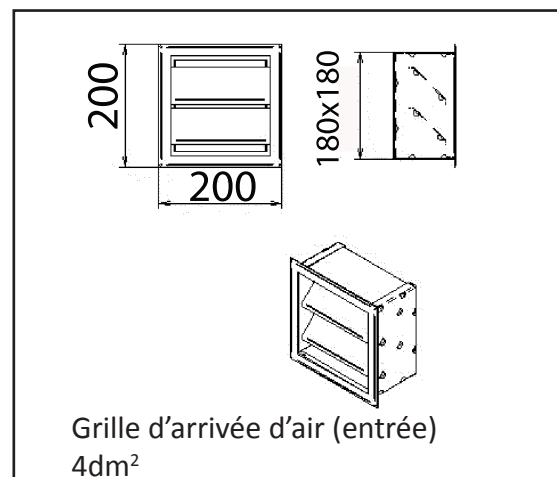
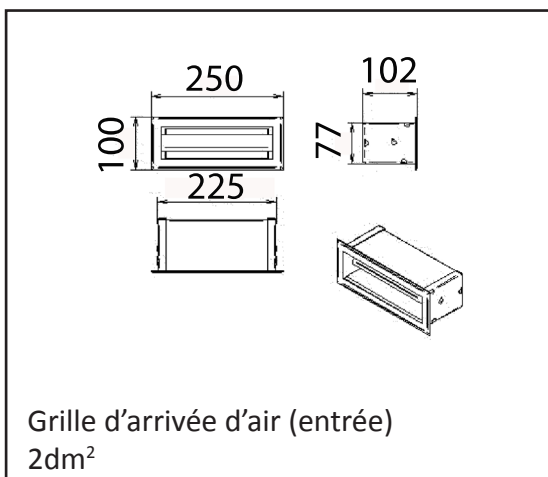
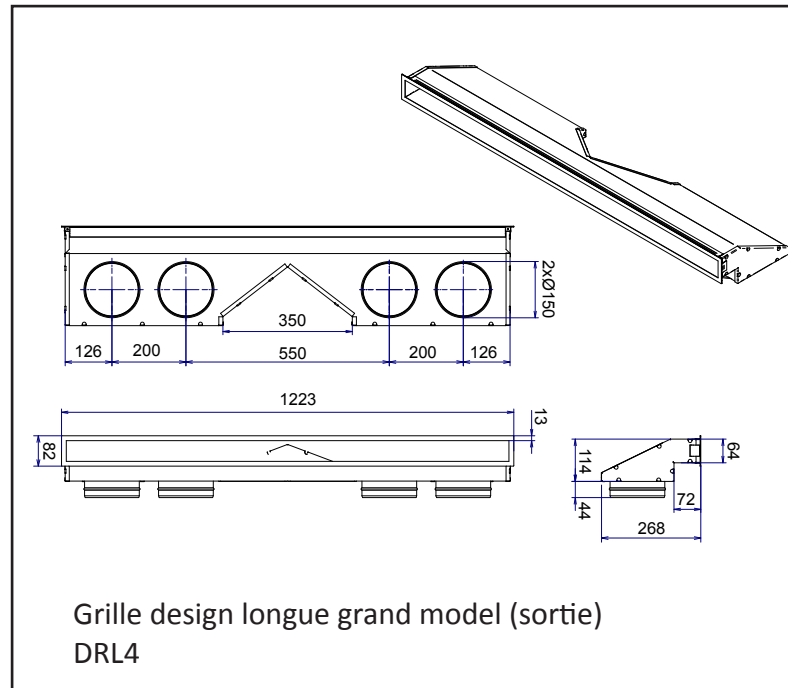
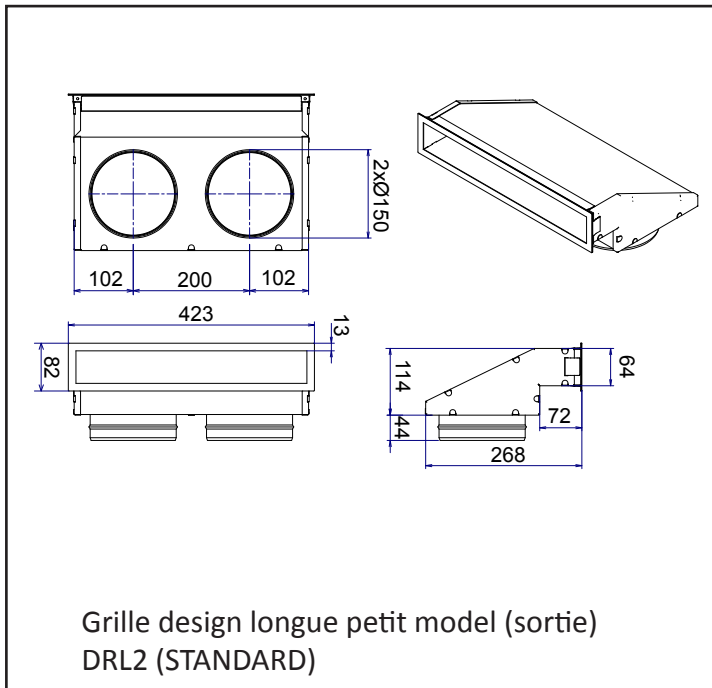


La détermination des grilles nécessaires est facile à calculer car notre sortie d'air de convection a toujours un diamètre de 150 par trou. C'est nécessaire et nous recommandons d'équilibrer les deux. Entrée = sortie et nous recommandons donc des grilles. Bien entendu, nous comprenons très bien que ce n'est pas toujours le souhait du client/architecte et qu'il veut apporter ses propres solutions ; dans ce cas, calculez comme suit :

Flexible :
 1 x Ø150 = 176 cm²
 2 x Ø150 = 353 cm²
 4 x Ø150 = 707 cm²

Grilles Design
 Grilles 2dm² = 25x10cm = 2.5dm² = 250cm²

Grilles



8. SET DE BÛCHES TRUE VISION

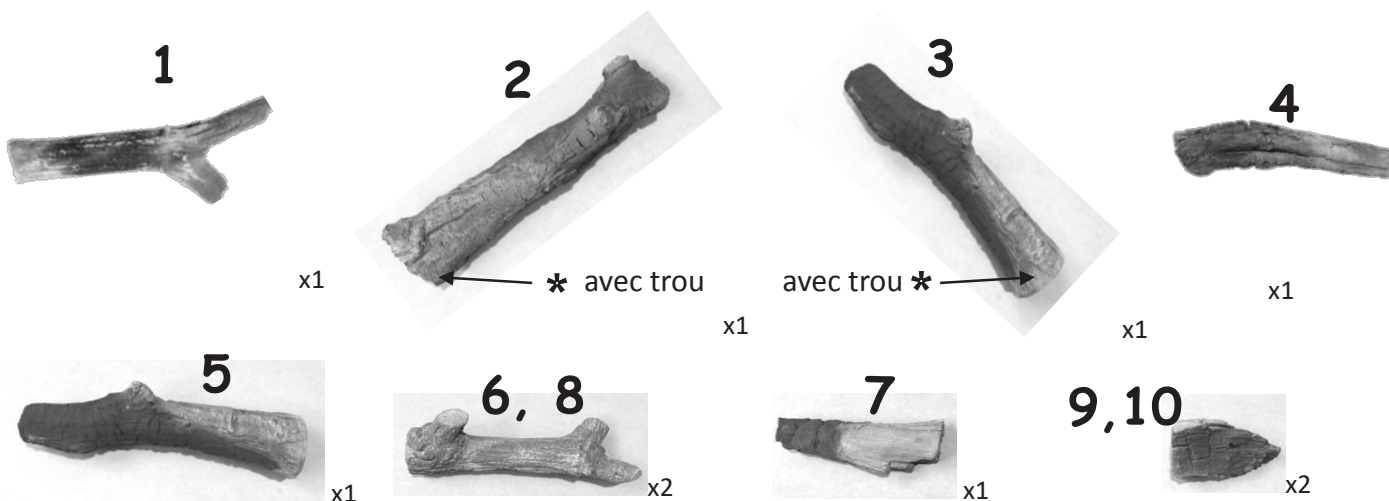
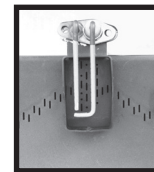
8.1 SET H1 pour: 850V,DC,CL,CR,DV,VL / 1050 DC,CL,CR / 1150V



cheveux d'anges (option)

+ 7 petits sachets imitation charbon (15x22cm) ou 1.75 grands sachets (35x25cm)

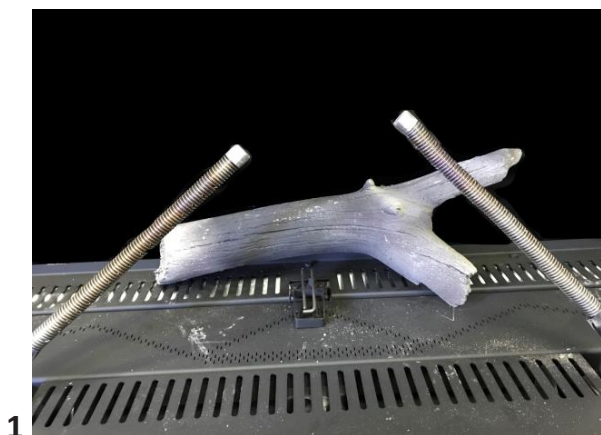
ATTENTION : NE RIEN POSER SUR LA TIGE D'ALLUMAGE ET DANS LA ZONE RECTANGULAIRE. ESSAYEZ D'ÉVITER DE POSITIONNER L'IMITATION CHARBON SUR LES PETITES OUVERTURES DU BRÛLEUR



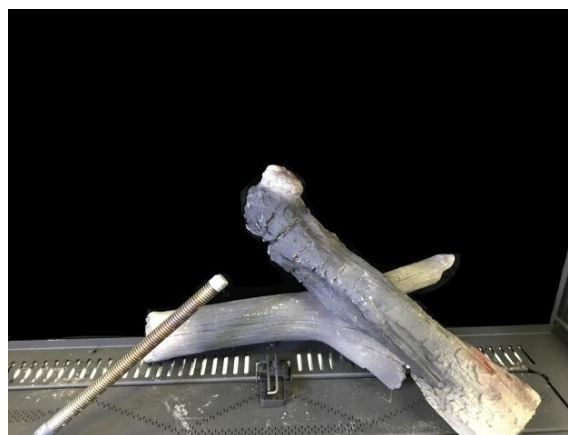
* glisser les blocs avec trous sur les brûleurs

Deposer ma moitié des sachets sur le fond

Attention: dans les sachets il y a de la poussière. Ne la déposer pas !



1



2



3



4



5



6



7



8



9



10

Si vous avez les 'cheveux d'anges': démêler et déposer les sur le fond après photo 1.
Ceci selon photo 11a. Déposer l'imitation charbon (11B) et continuer la pose des blocs
2,3,4,.....



NE RIEN DEPOSER SUR LA TIGE D'ALLUMAGE



11A



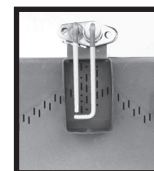
11B



8.2. SET H1 pour: 650 DC,CL,CR True Vision

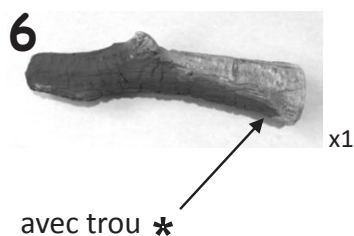


ATTENTION : NE RIEN POSER SUR LA TIGE D'ALLUMAGE ET DANS LA ZONE RECTANGULAIRE. ESSAYEZ D'EVITER DE POSITIONNER L'IMITATION CHARBON SUR LES PETITES OUVERTURES DU BRÛLEUR



cheveux d'anges (option)

+ 5 petits sachets imitation charbon (15x22cm) ou 1 grand sachet (35x25cm)



* glisser les blocs avec trous sur les brûleurs

Deposer ma moitié des sachets sur le fond

Attention: dans les sachets il y a de la poussière. Ne la déposer pas !





Si vous avez les 'cheveux d'anges': démêler et déposer les sur le fonds après photo 4. Ceci selon photo 8A. Déposer l'imitation charbon (8B) et continuer la pose des blocs 5,6,7.....



NE RIEN DEPOSER SUR LA TIGE D'ALLUMAGE

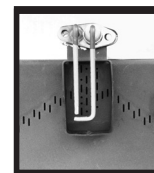


8.3. SET H1 pour: 850 DVL True Vision



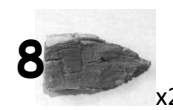
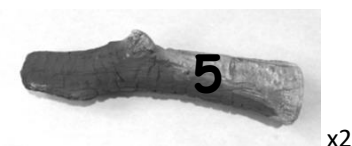
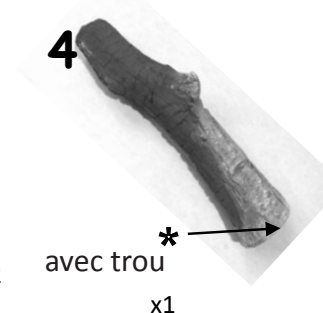
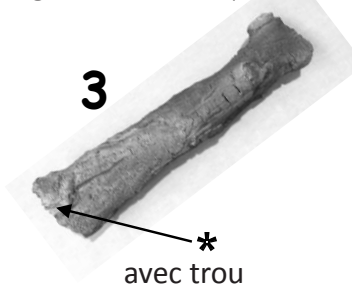
cheveux d'anges (option)

ATTENTION : NE RIEN POSER SUR LA TIGE D'ALLUMAGE ET DANS LA ZONE RECTANGULAIRE. ESSAYEZ D'EVITER DE POSITIONNER L'IMITATION CHARBON SUR LES PETITES OUVERTURES DU BRÛLEUR



La position des bûches est identique au 1050DC.
Pour le model 850DVL, faire glisser le bloc 3 sur le 3ieme brûleur.

+ 7 petits sachets imitation charbon (15x22cm) ou 2 grands sachets (35x25cm)



* glisser les blocs avec trous sur les brûleurs

Deposer ma moitié des sachets sur le fond

Attention: dans les sachets il y a de la poussière. Ne la déposer pas !



1



2



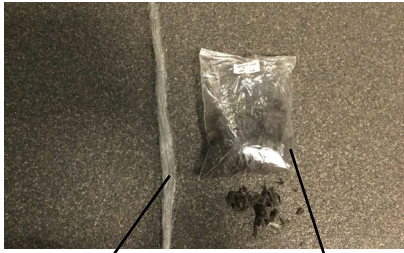
1



3,4

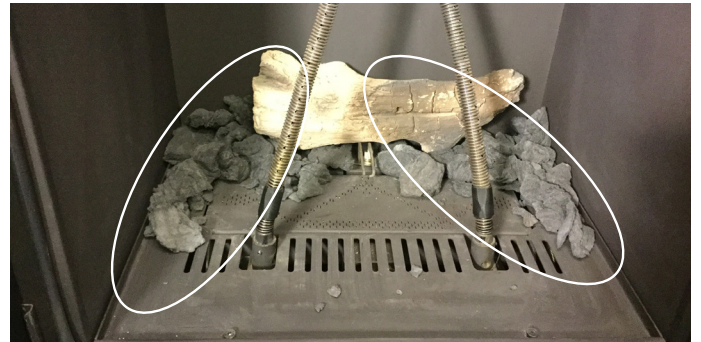
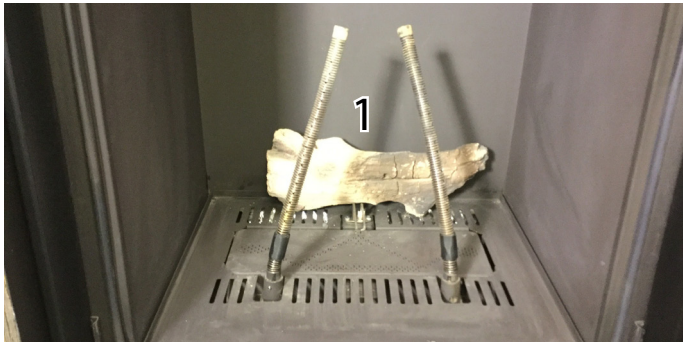
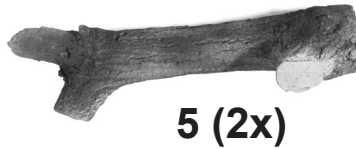
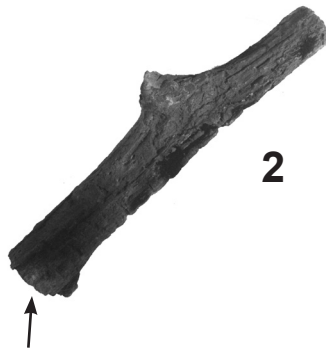
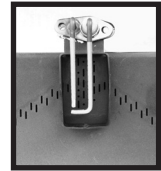


8.4. SET H1 pour le 550V,CL,CR,DC,DV



cheveux d'anges laine de verre (noir)
+ 5 sachets imitation charbon

ATTENTION : NE RIEN POSER SUR LA TIGE D'ALLUMAGE ET DANS LA ZONE RECTANGULAIRE. ESSAYEZ D'ÉVITER DE POSITIONNER L'IMITATION CHARBON SUR LES PETITES OUVERTURES DU





Les “cheveux d’ange” doivent être démêlés en longueur et déposer sur toute la longueur du brûleur selon la photo ci-dessus.



Déposer la laine de verre sur les “cheveux d’anges”



Déposer le rest de l’imitation charbon selon la photo



bloc 5



bloc 5



bloc 6

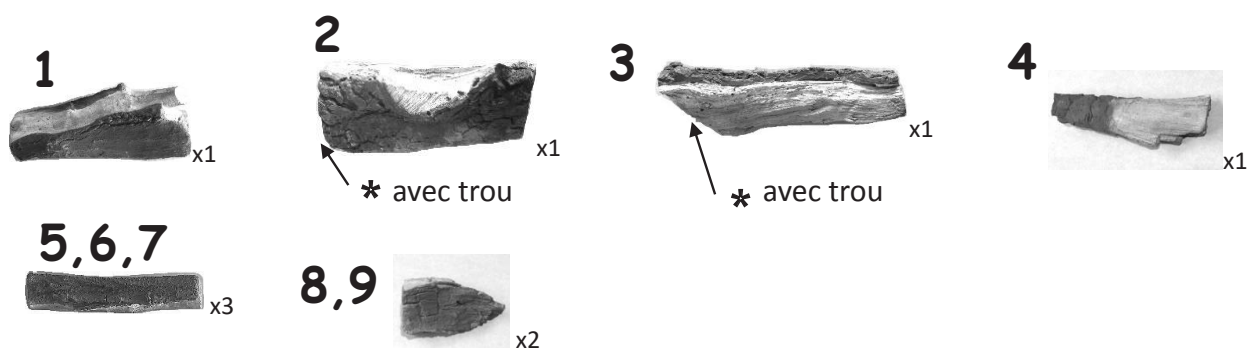
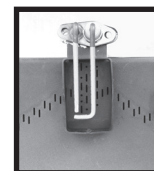
8.5. SET H2 pour: 650,850DC,CL,CR,V True Vision



cheveux d'anges (option)

+ 5 petits sachets imitation charbon (15x22cm) ou 1,25 grands sachets (35x25cm)

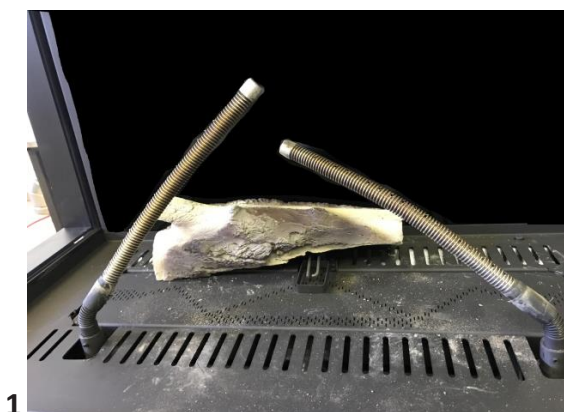
ATTENTION : NE RIEN POSER SUR LA TIGE D'ALLUMAGE ET DANS LA ZONE RECTANGULAIRE. ESSAYEZ D'ÉVITER DE POSITIONNER L'IMITATION CHARBON SUR LES PETITES OUVERTURES DU BRÛLEUR



* glisser les blocs avec trous sur les brûleurs

Deposer ma moitié des sachets sur le fond

Attention: dans les sachets il y a de la poussière. Ne la déposer pas !





Si vous avez les 'cheveux d'anges': démêler et déposer les sur le fonds après photo 1. Ceci selon photo 10A. Déposer l'imitation charbon (11B) et continuer la pose des blocs 2,3,4.....

 **NE RIEN DEPOSER SUR LA TIGE D'ALLUMAGE**

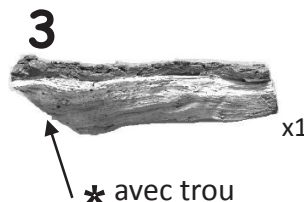
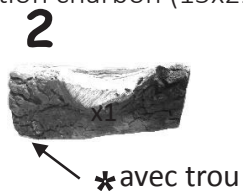
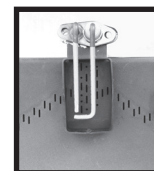
8.6. SET H2 pour: 1050,1150 DC,CL,CR,V True Vision



cheveux d'anges (option)

+ 7 petits sachets imitation charbon (15x22cm) ou 1,75 grands sachets (35x25cm)

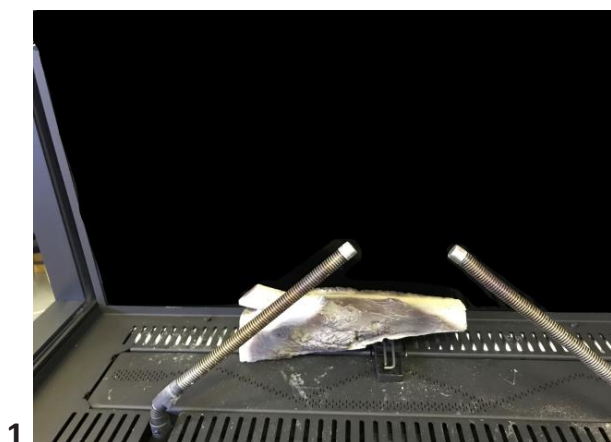
ATTENTION : NE RIEN POSER SUR LA TIGE D'ALLUMAGE ET DANS LA ZONE RECTANGULAIRE. ESSAYEZ D'ÉVITER DE POSITIONNER L'IMITATION CHARBON SUR LES PETITES OUVERTURES DU BRÛLEUR

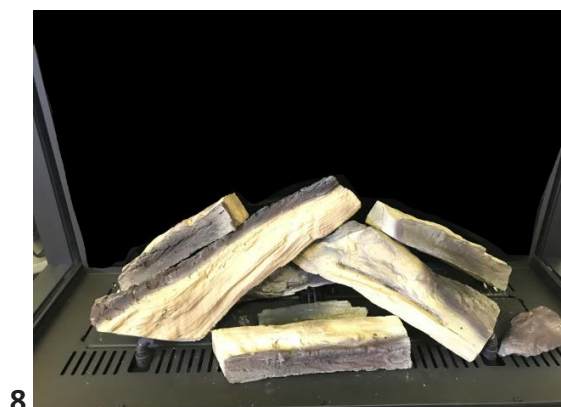


* glisser les blocs avec trous sur les brûleurs

Deposer ma moitié des sachets sur le fond

Attention: dans les sachets il y a de la poussière. Ne la déposer pas !





Si vous avez les 'cheveux d'anges': démêler et déposer les sur le fonds après photo 1. Ceci selon photo 10A. Déposer l'imitation charbon (11B) et continuer la pose des blocs 2,3,4.....

NE RIEN DEPOSER SUR LA TIGE D'ALLUMAGE

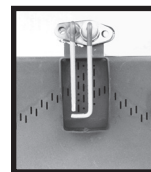
8.7. SET H2 pour: 850 DVL True Vision



cheveux d'anges (option)

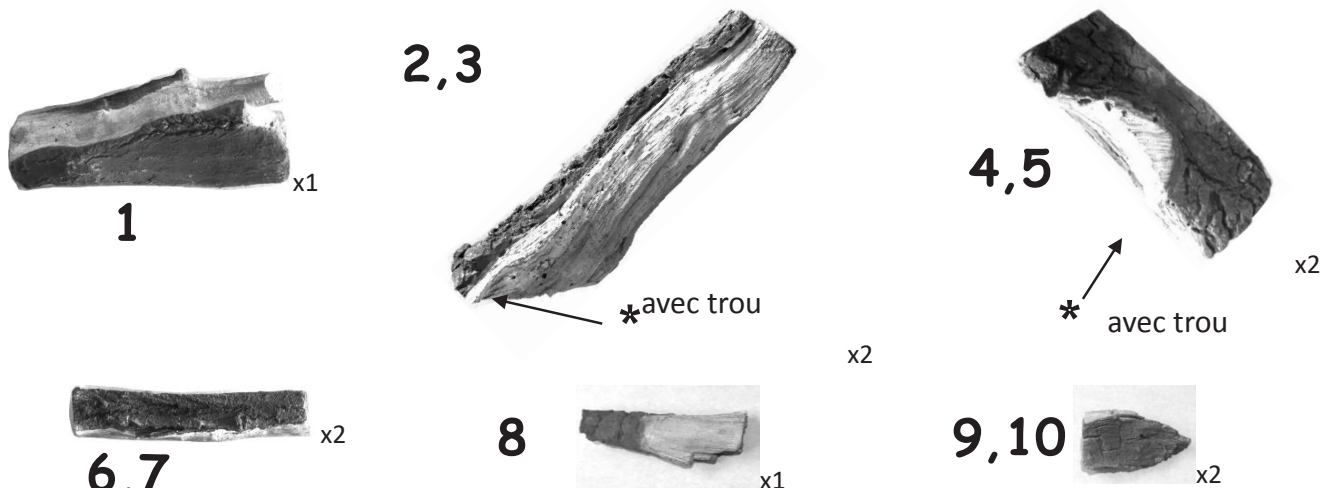
+ 8 petits sachets imitation charbon (15x22cm) ou 2 grands sachets (35x25cm)

ATTENTION : NE RIEN POSER SUR LA TIGE D'ALLUMAGE ET DANS LA ZONE RECTANGULAIRE. ESSAYEZ D'ÉVITER DE POSITIONNER L'IMITATION CHARBON SUR LES PETITES OUVERTURES DU BRÛLEUR



le plan est identique a celui du 850DC.

Pour le 850DVL, glisser bloc 3 sur le 3ième brûleur



* glisser les blocs avec trous sur les brûleurs

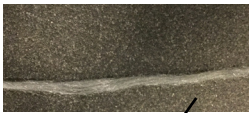
↳ le 850DVL a 3 brûleurs

Deposer ma moitié des sachets sur le fond

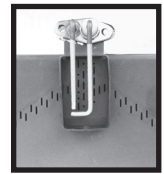
Attention: dans les sachets il y a de la poussière. Ne la déposer pas !



8.8. SET H2 pour: 550 DC,CL,CR,DV True Vision

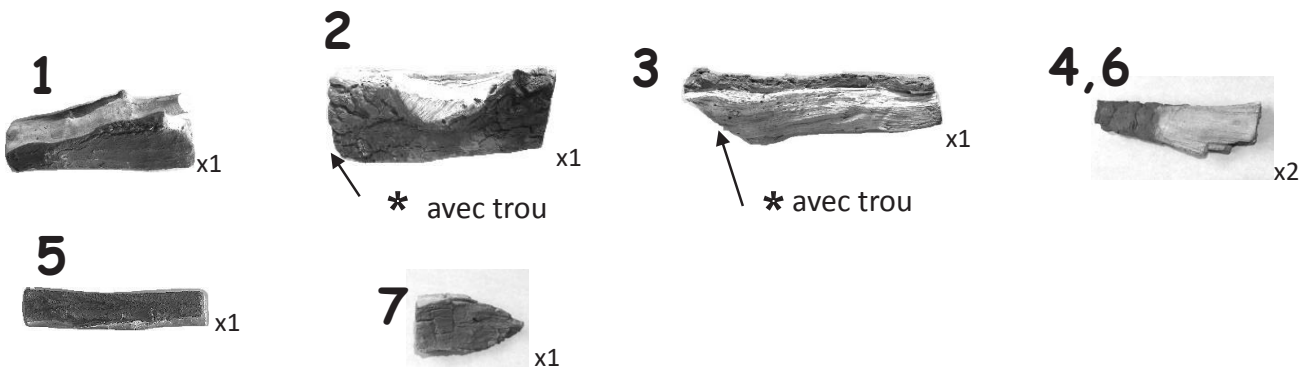


ATTENTION : NE RIEN POSER SUR LA TIGE D'ALLUMAGE ET DANS LA ZONE RECTANGULAIRE. ESSAYEZ D'EVITER DE POSITIONNER L'IMITATION CHARBON SUR LES PETITES OUVERTURES DU BRÛLEUR



cheveux d'anges (option)

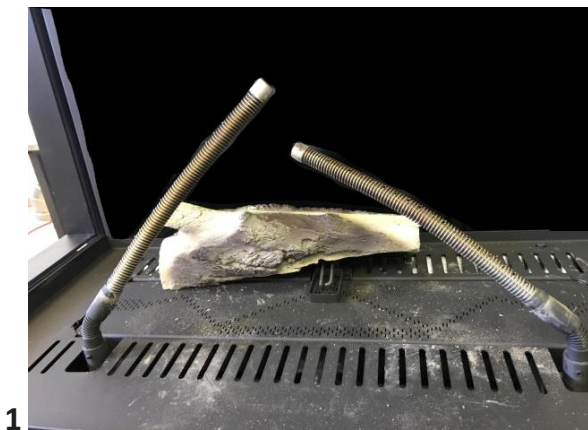
+ 5 petits sachets imitation charbon (15x22cm) ou 1,25 grands sachets (35x25cm)

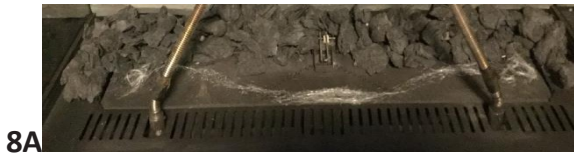


* glisser les blocs avec trous sur les brûleurs

Deposer ma moitié des sachets sur le fond

Attention: dans les sachets il y a de la poussière. Ne la déposer pas !





Si vous avez les 'cheveux d'anges': déméler et déposer les sur le fonds après photo 1.
Ceci selon photo 8A. Déposer l'imitation charbon (8B) et continuer la pose des blocs
2,3,4.....

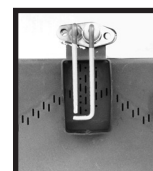


NE RIEN DEPOSER SUR LA TIGE D'ALLUMAGE

8.9. SET H2 pour: 1150 DV True Vision

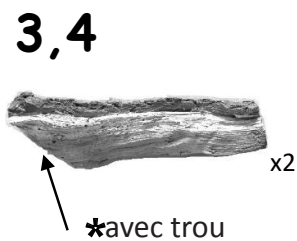
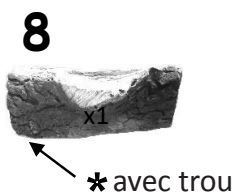


ATTENTION : NE RIEN POSER SUR LA TIGE D'ALLUMAGE ET DANS LA ZONE RECTANGULAIRE. ESSAYEZ D'ÉVITER DE POSITIONNER L'IMITATION CHARBON SUR LES PETITES OUVERTURES DU BRÛLEUR



cheveux d'anges (option)

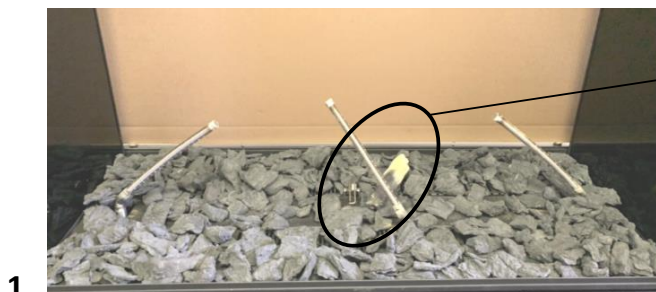
+ 8 petits sachets imitation charbon (15x22cm) ou 2 grands sachets (35x25cm)



* glisser les blocs avec trous sur les brûleurs

Deposer ma moitié des sachets sur le fond

Attention: dans les sachets il y a de la poussière. Ne la déposer pas !



Detail autre coté



Detail autre coté.
Attention: le bloc ne touche pas la tige d'allumage





5



6



7



8



9



10



11



12



Si vous avez les 'cheveux d'anges': démêler et déposer les sur le fonds.
Ceci selon photo 10A. Déposer l'imitation charbon (10B) et continuer la pose des blocs
1,2,3,4,.....



10A



10B

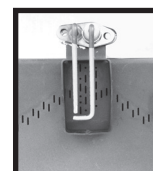


NE RIEN DEPOSER SUR LA TIGE D'ALLUMAGE

8.10. SET H3 pour: 1300 V True Vision

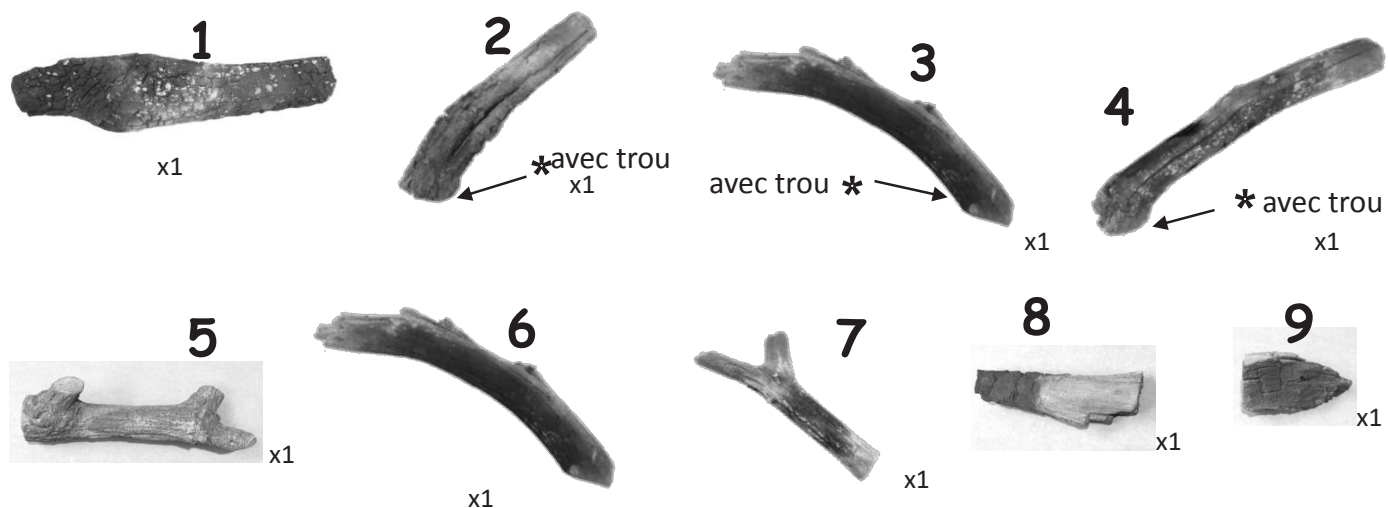


ATTENTION : NE RIEN POSER SUR LA TIGE D'ALLUMAGE ET DANS LA ZONE RECTANGULAIRE. ESSAYEZ D'ÉVITER DE POSITIONNER L'IMITATION CHARBON SUR LES PETITES OUVERTURES DU BRÛLEUR



cheveux d'anges (option)

+ 8 petits sachets imitation charbon (15x22cm) ou 2 grands sachets (35x25cm)



* glisser les blocs avec trous sur les brûleurs

Deposer la moitié des sachets sur le fond

Attention: dans les sachets il y a de la poussière. Ne la déposer pas !

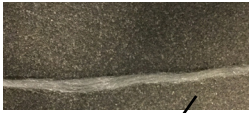


Si vous avez les 'cheveux d'anges': démêler et déposer les sur le fonds. Ceci selon photo 1A.



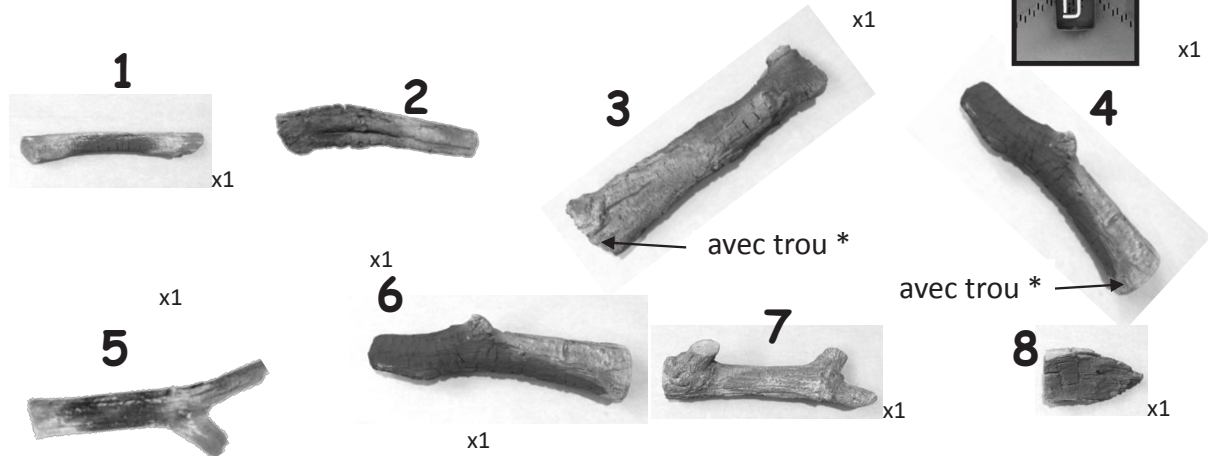


8.11 SET H2 pour: Ultra View 650, 750 , 900



cheveux d'anges (option)

ATTENTION : NE RIEN POSER SUR LA TIGE D'ALLUMAGE ET DANS LA ZONE RECTANGULAIRE. ESSAYEZ D'EVITER DE POSITIONNER L'IMITATION CHARBON SUR LES PETITES OUVERTURES DU BRÛLEUR



* glisser les blocs avec trous sur les brûleurs

Deposer la moitié des sachets sur le fond

Attention: dans les sachets il y a de la poussière. Ne la déposer pas !





4



5



6



7



8



Si vous avez les 'cheveux d'anges': démêler et déposer les sur le fonds.
Ceci selon photo 9A et mettez apres l'imitation charbon selon photo 9B

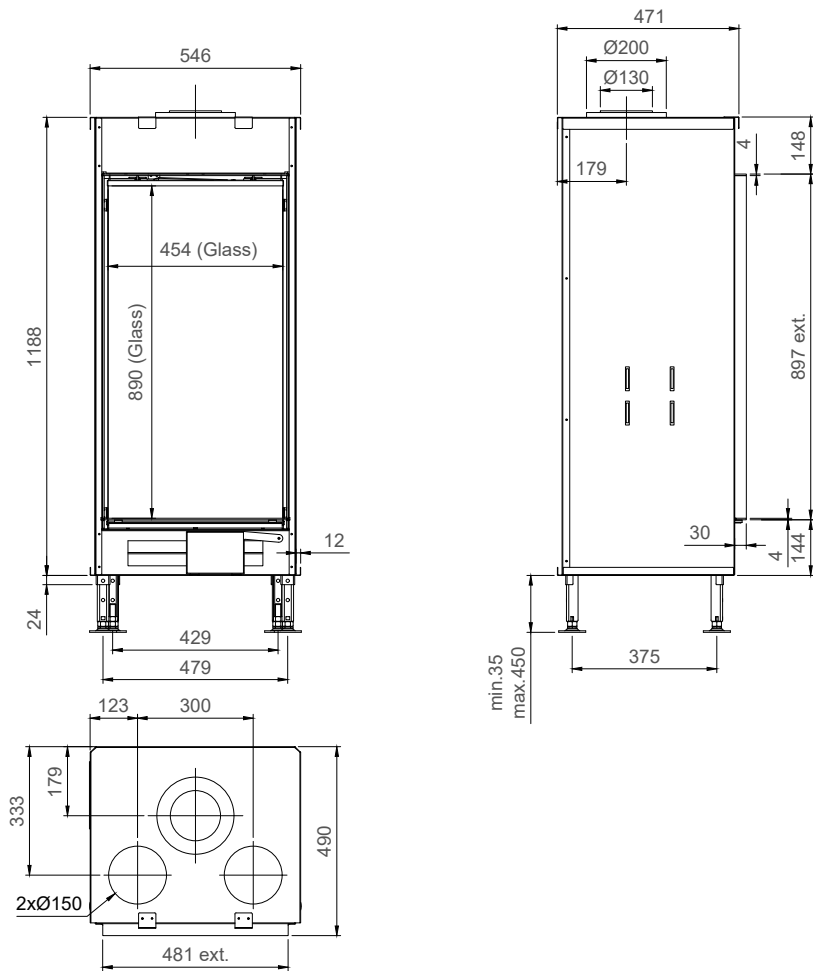
9A



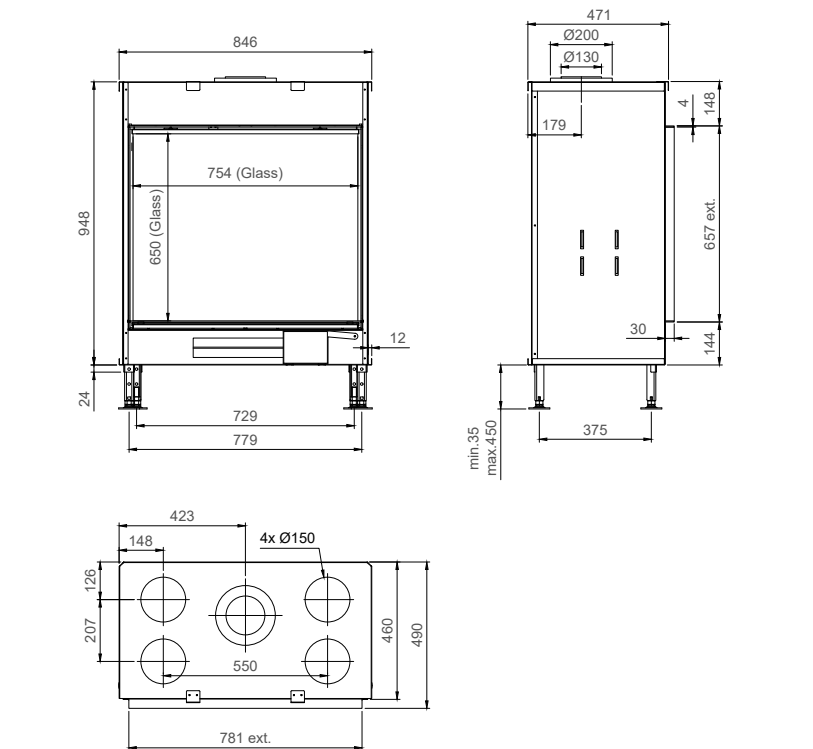
9B



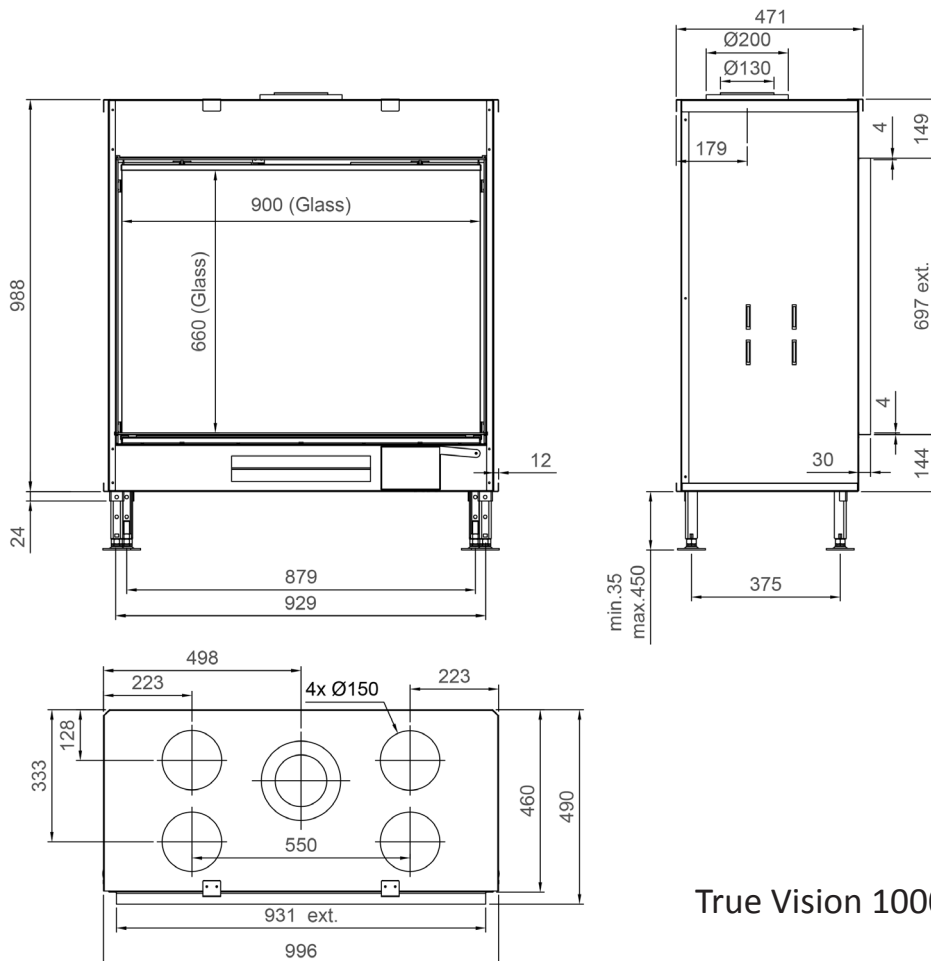
9. DIMENSIONS



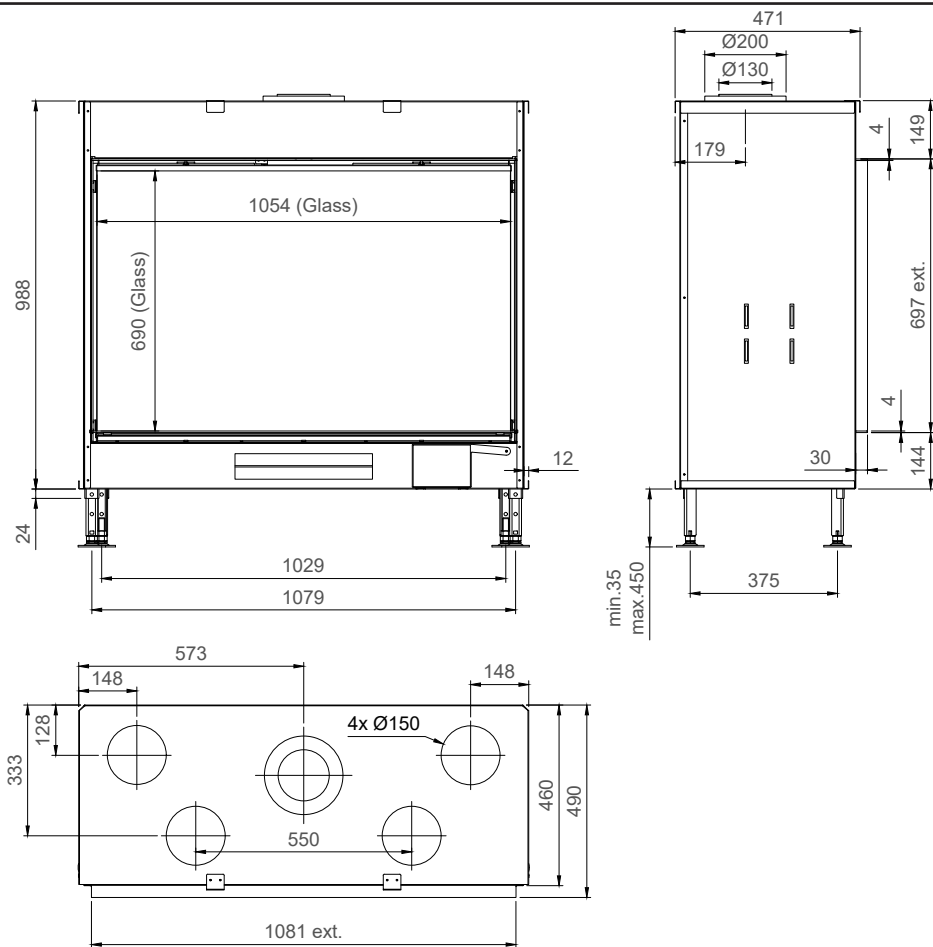
True Vision 550V



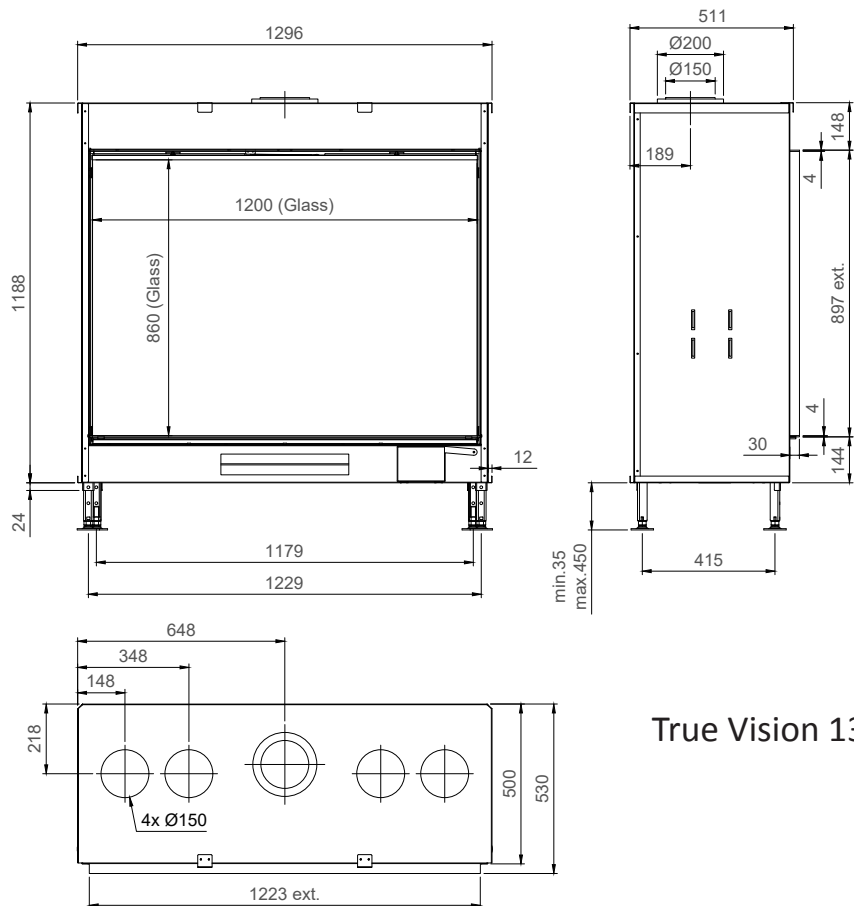
True Vision 850V



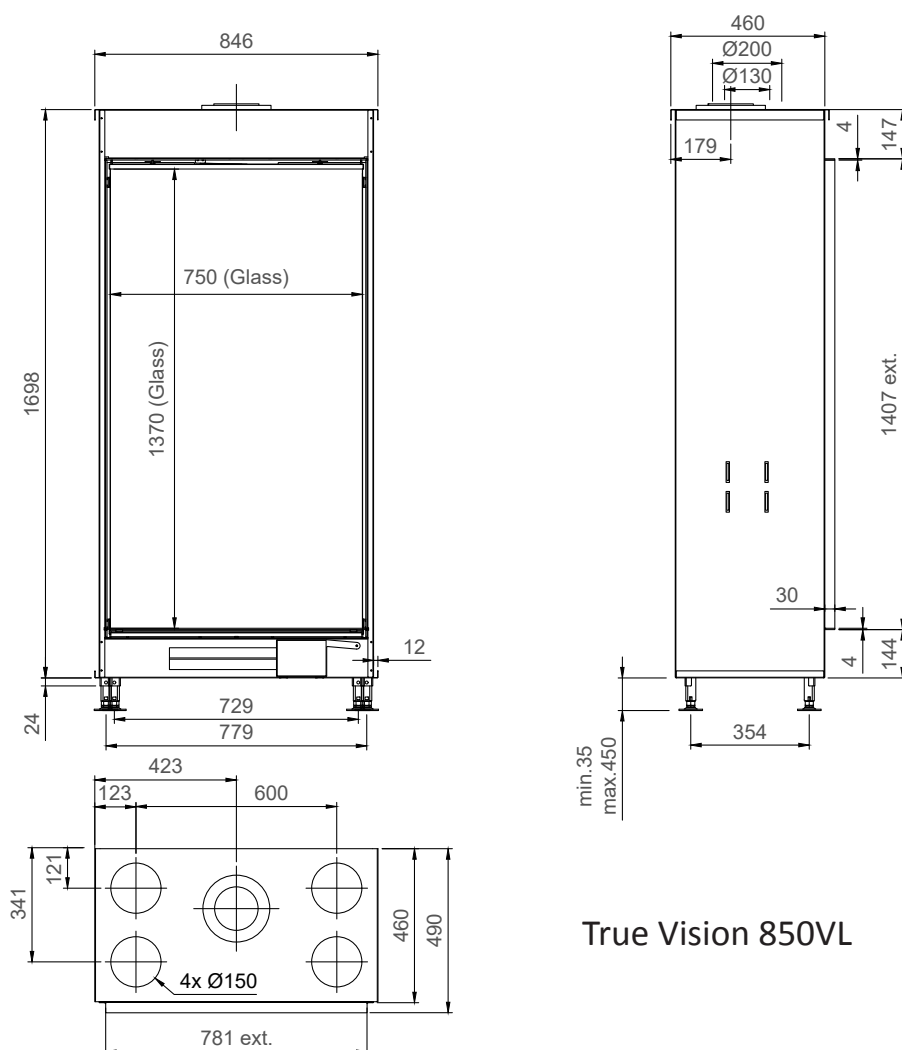
True Vision 1000V



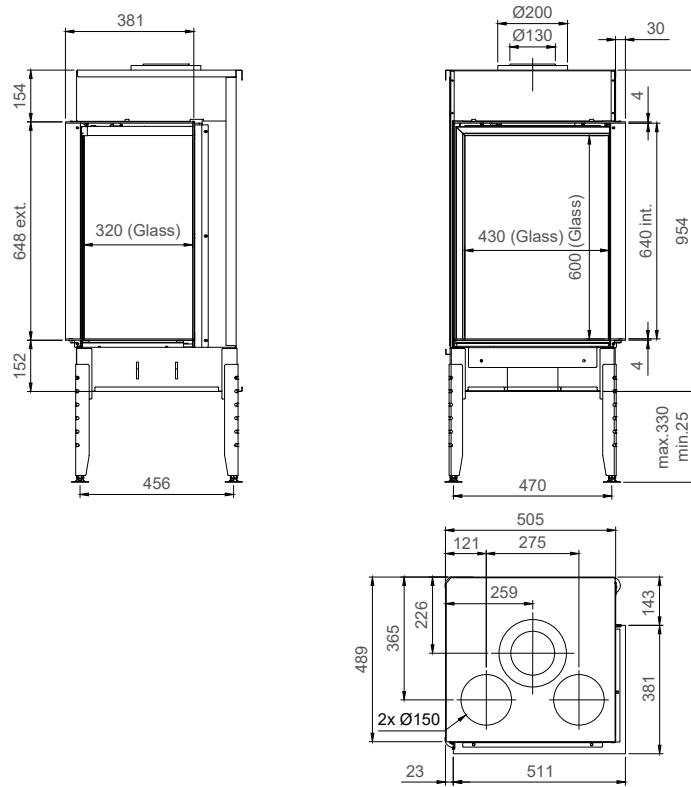
True Vision 1150V



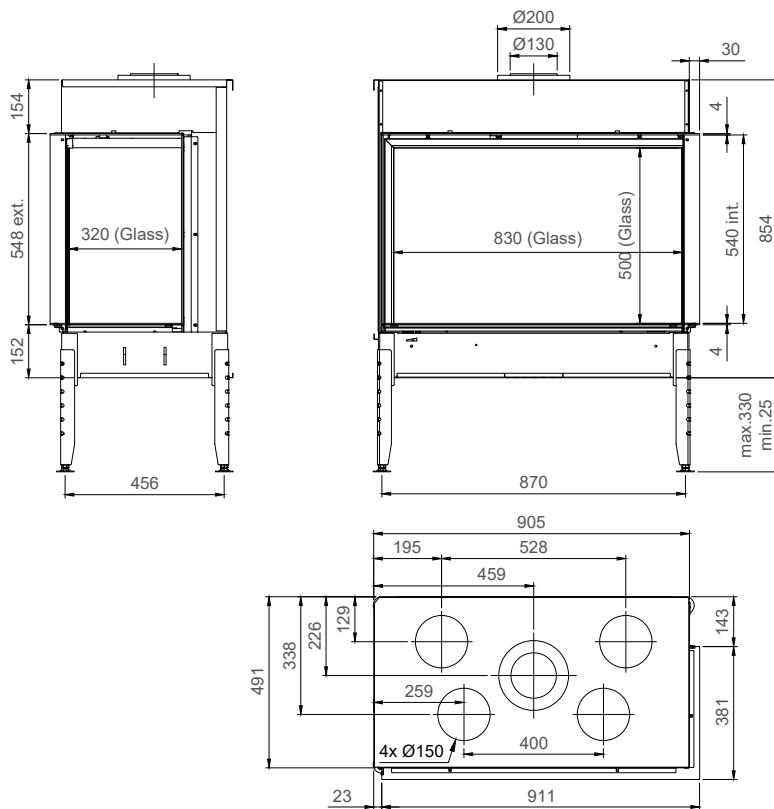
True Vision 1300V



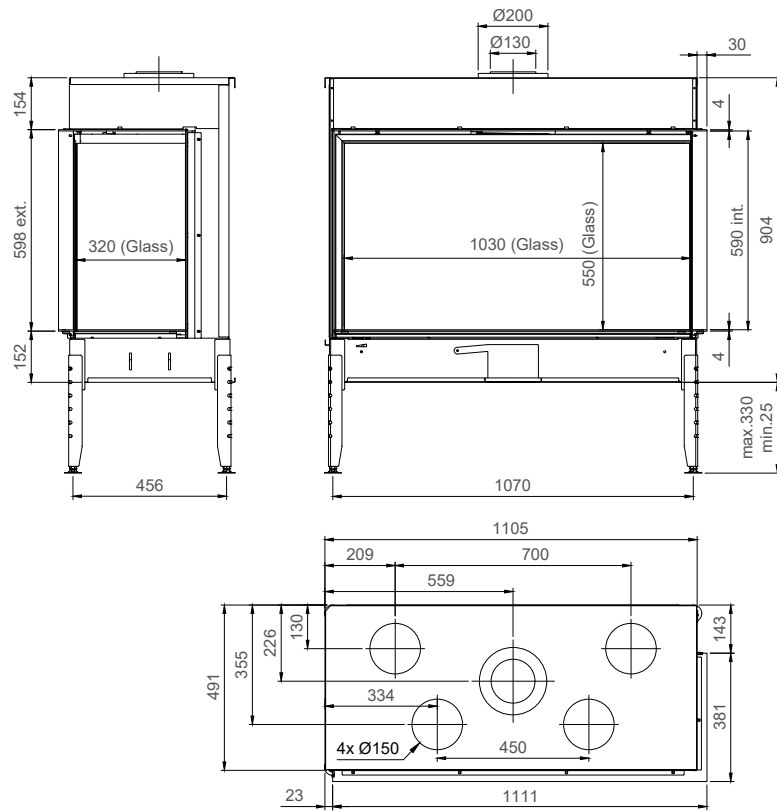
True Vision 850VL



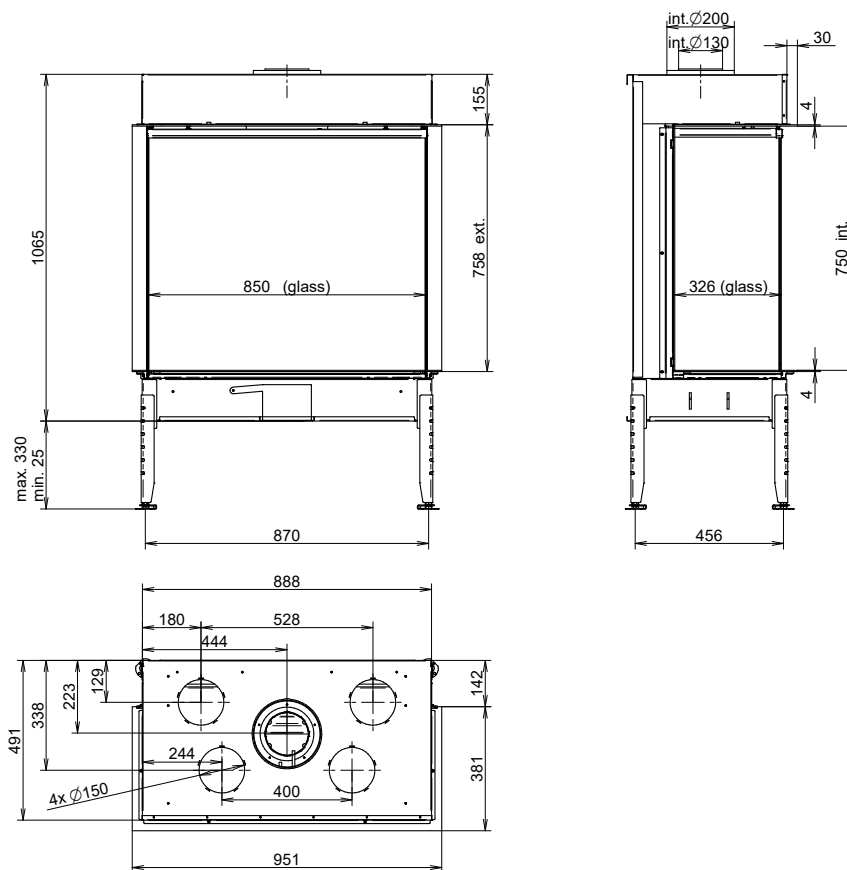
True Vision 550CL/CR



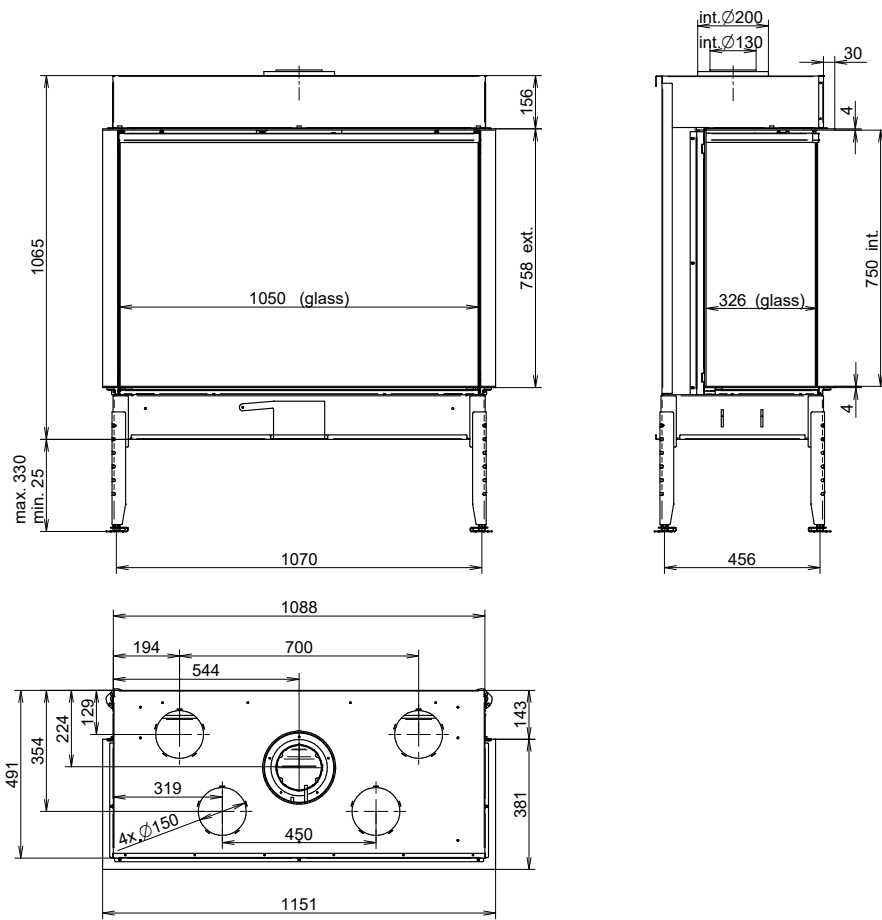
True Vision 850CL/CR



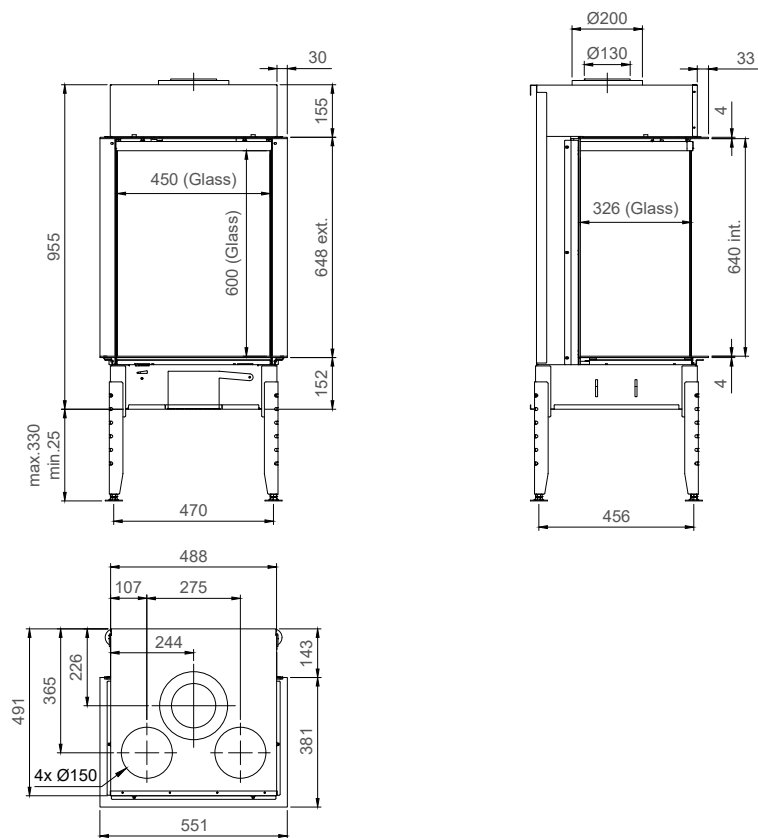
True Vision 1050CL/CR



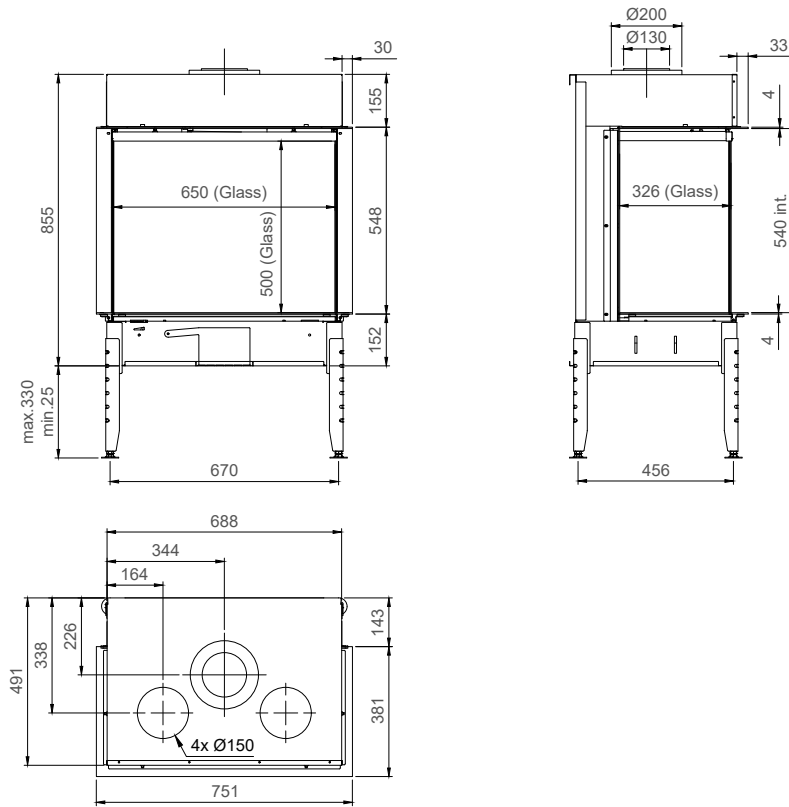
True Vision 850 VCL/CR



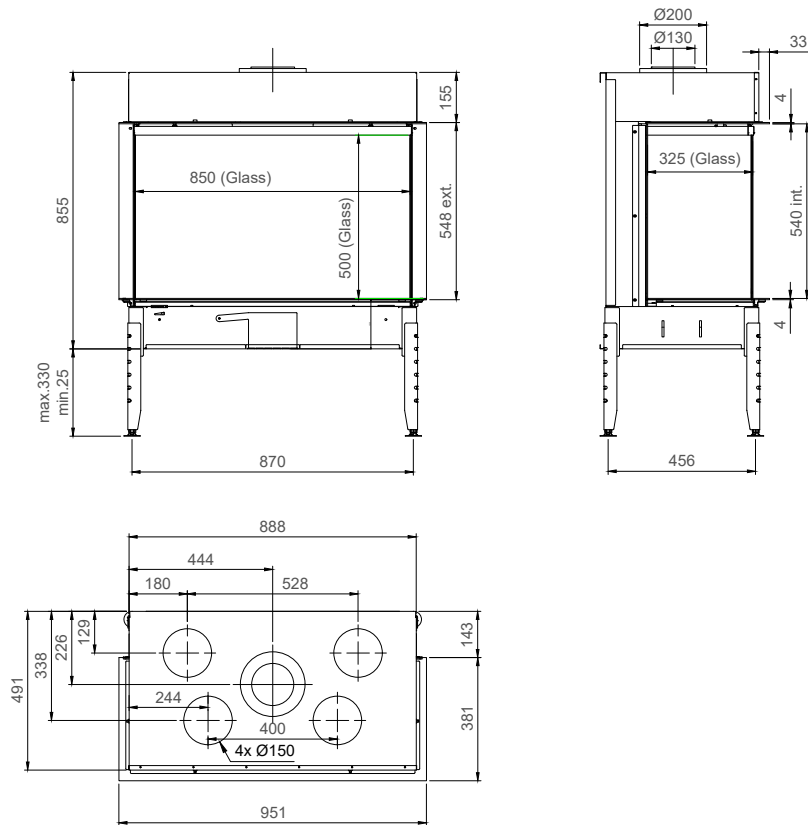
True Vision 1050 VCL/CR



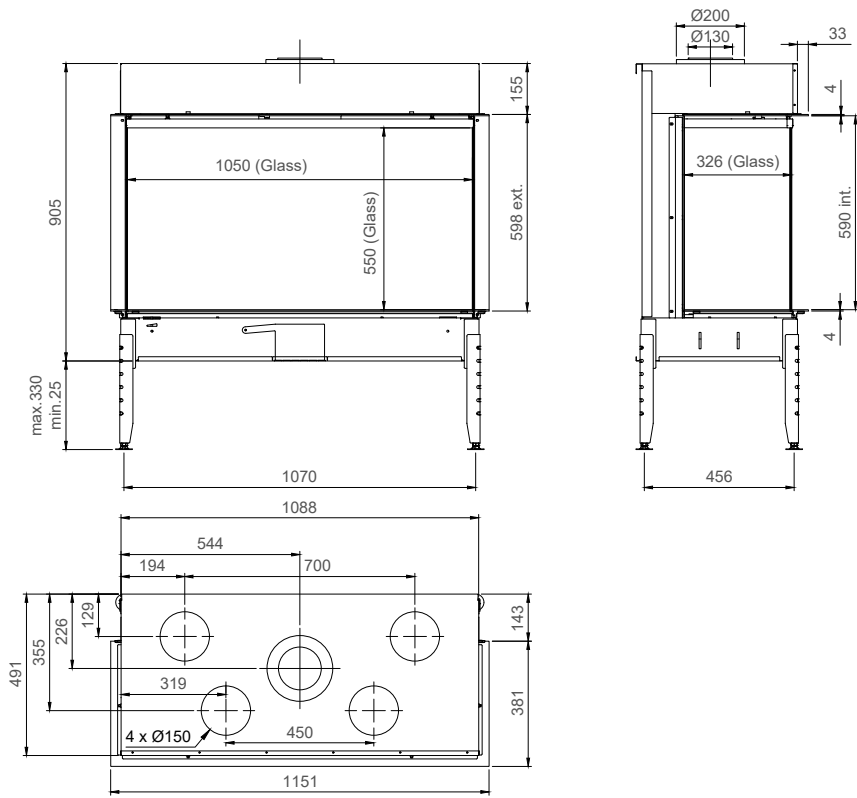
True Vision 550DC



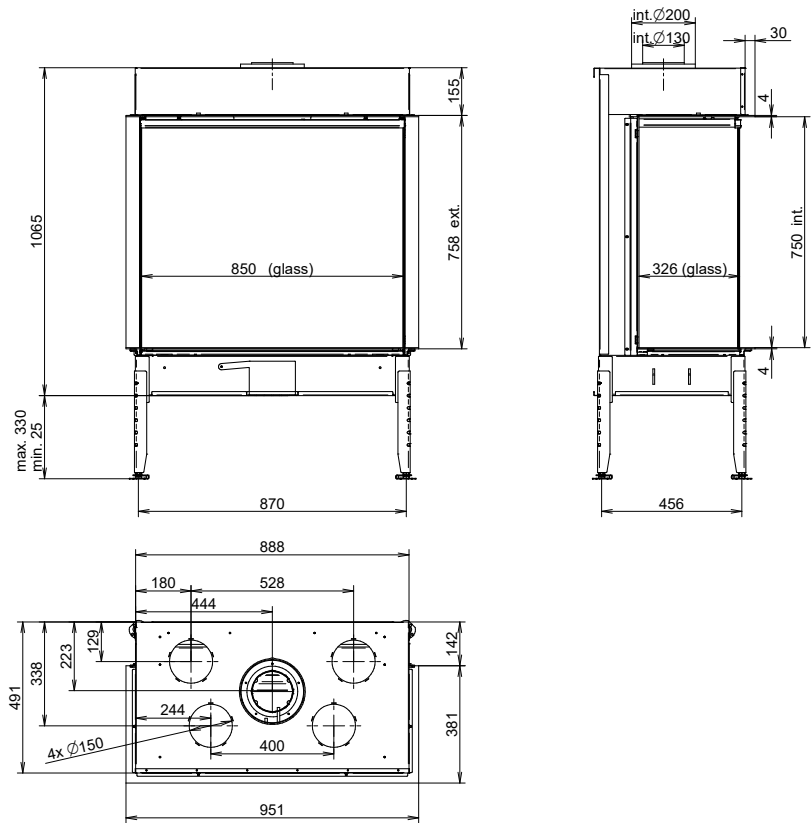
True Vision / Open Fire Look 650DC



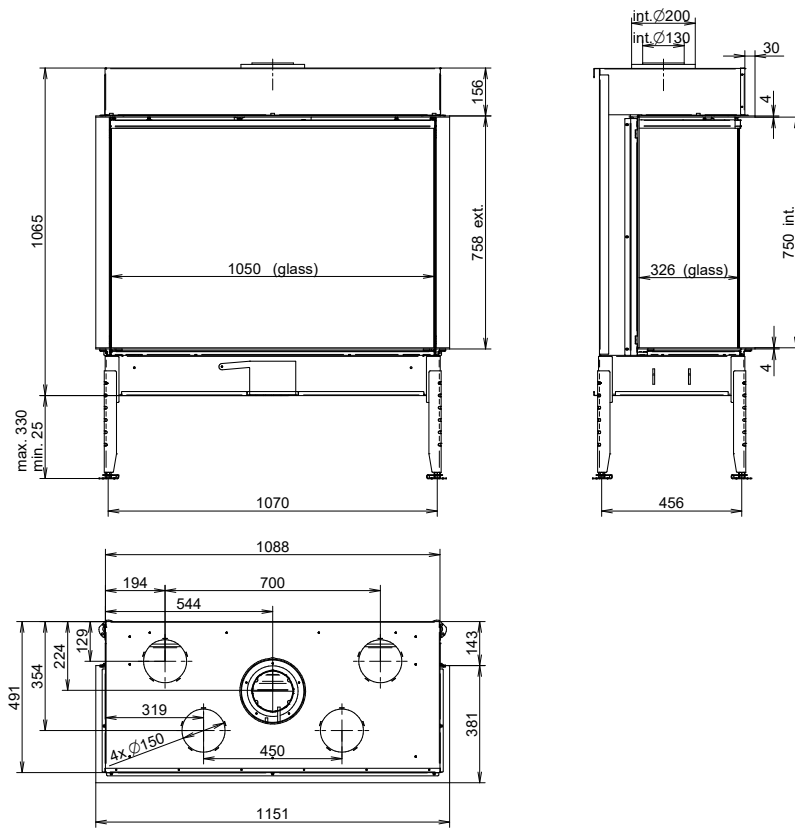
True Vision / Open Fire Look 850DC



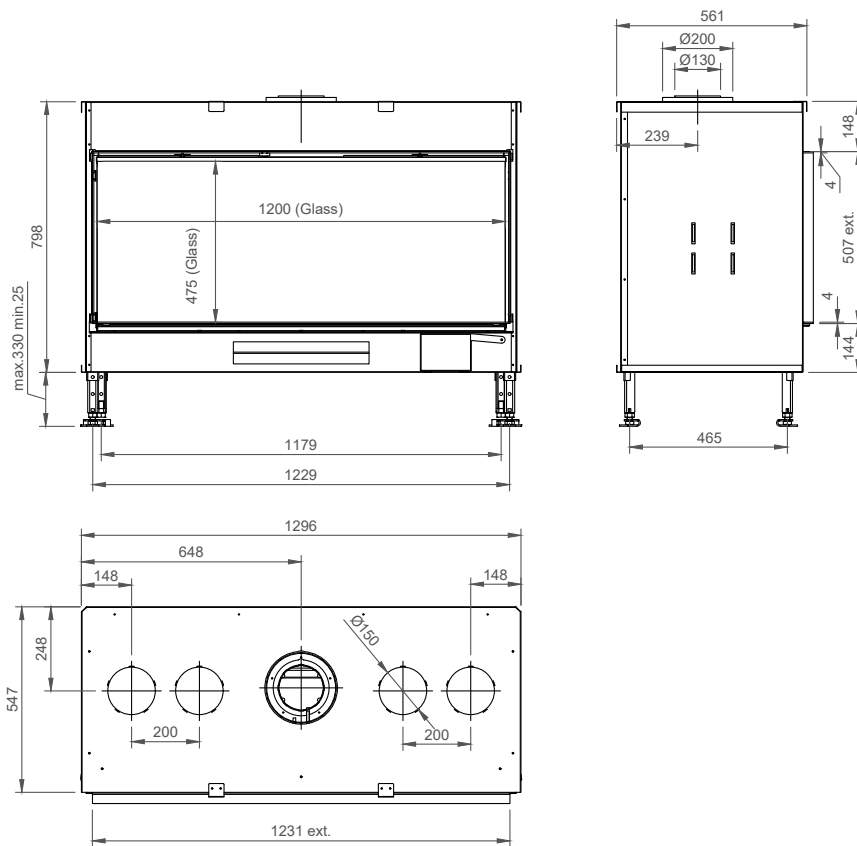
True Vision 1050DC



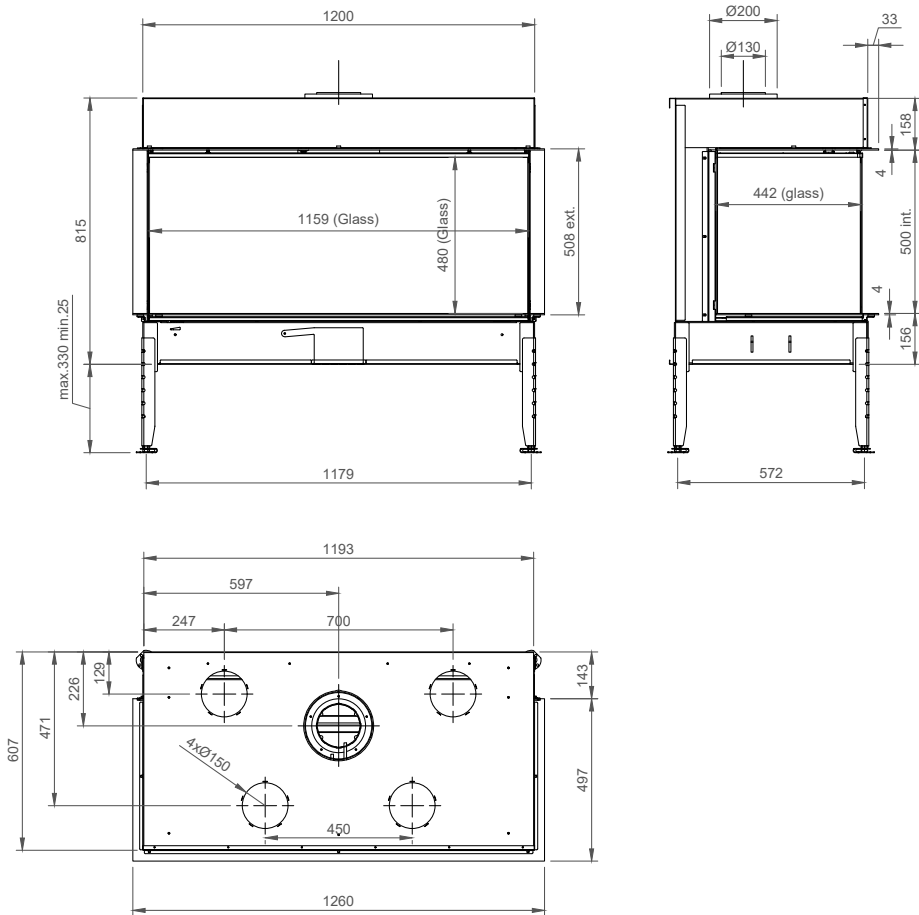
True Vision 850 VDC



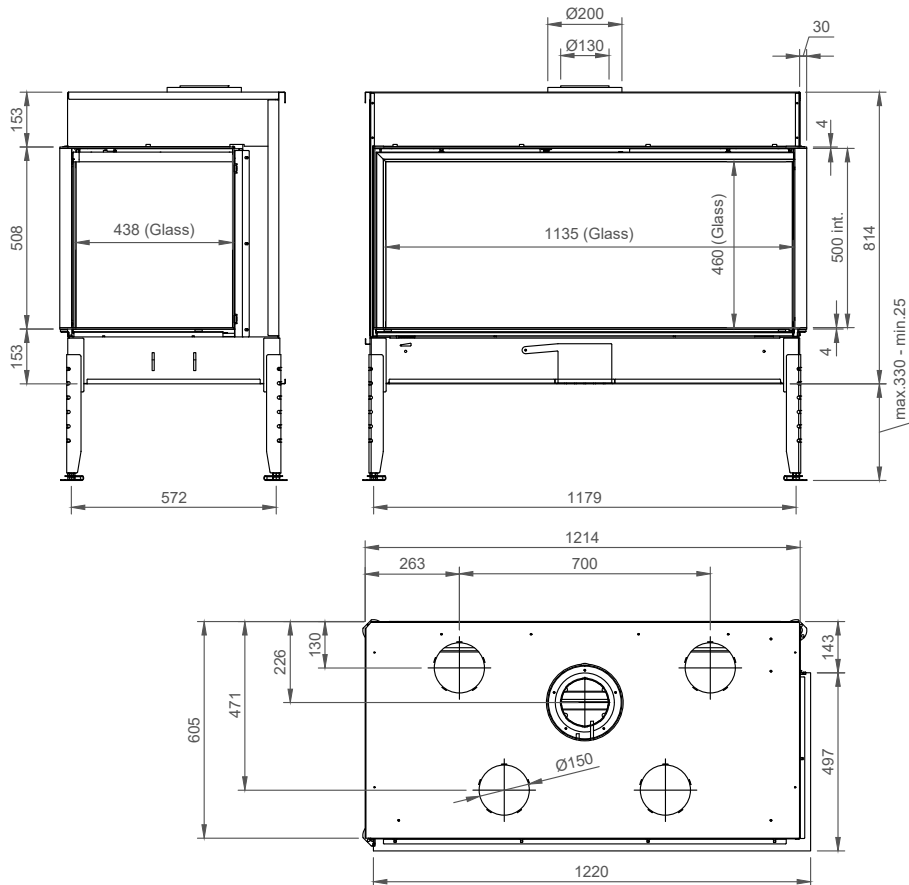
True Vision 1050 VDC



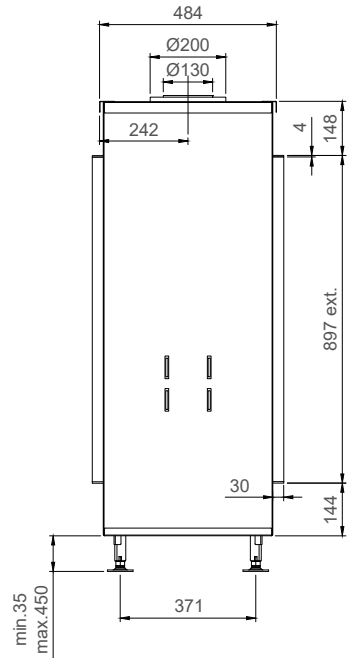
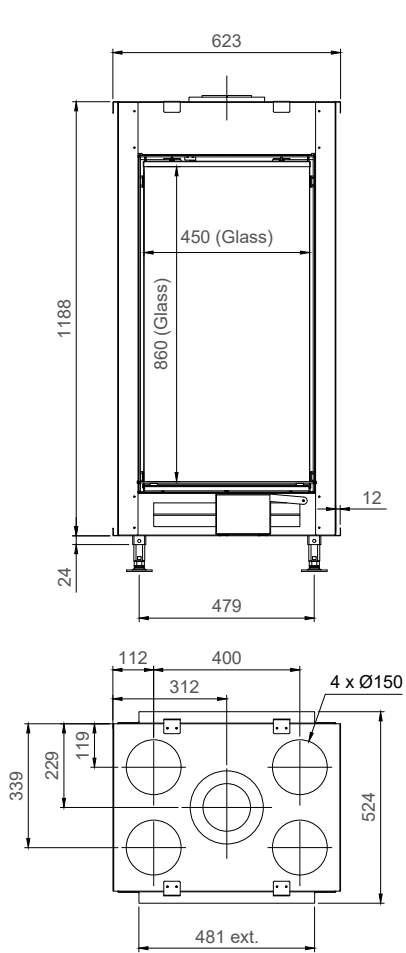
True Vision 1300H Quatro



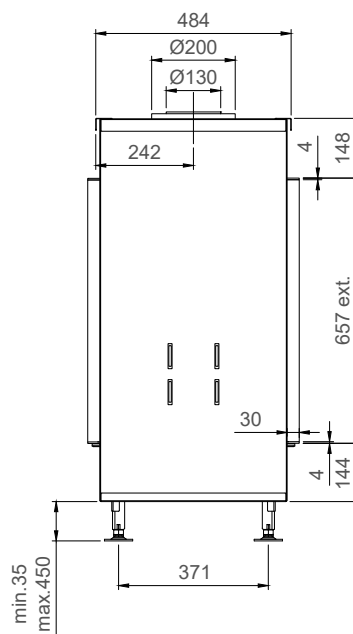
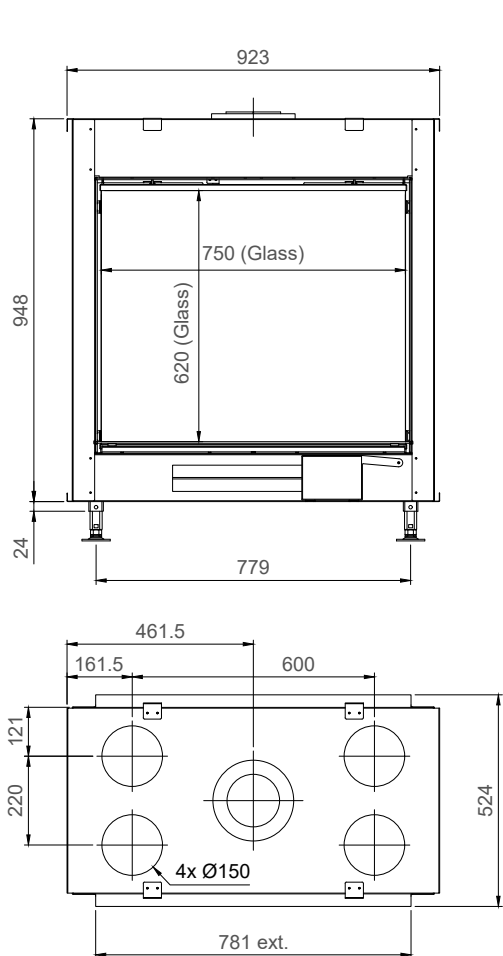
True Vision 1300DC Quatro



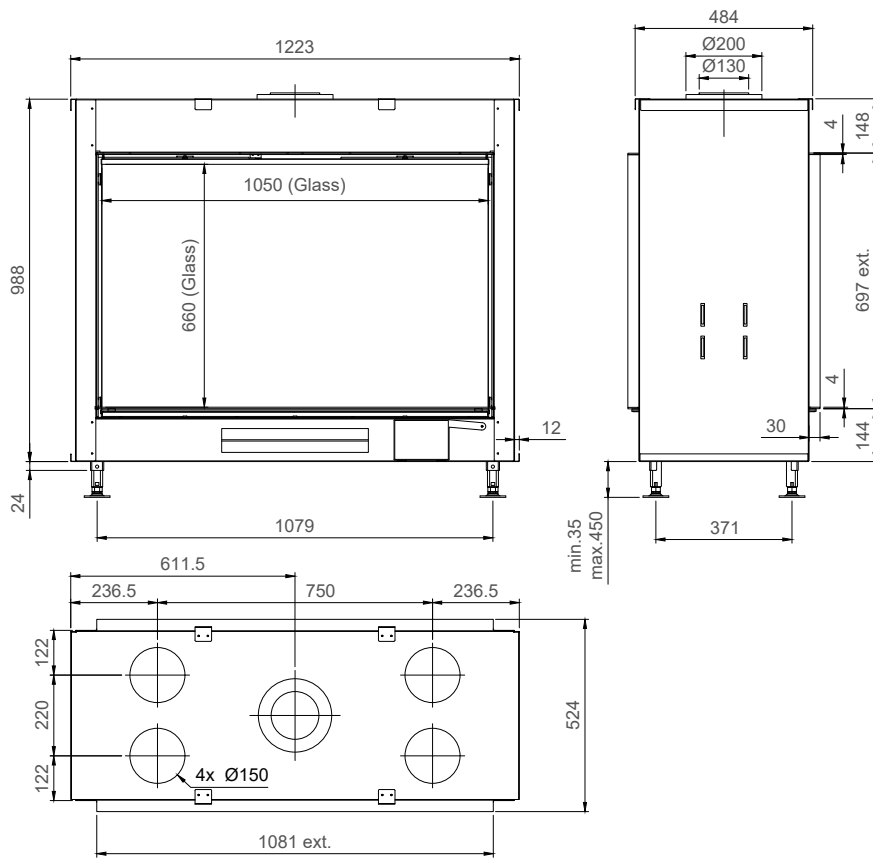
True Vision 1300CL/CR Quatro



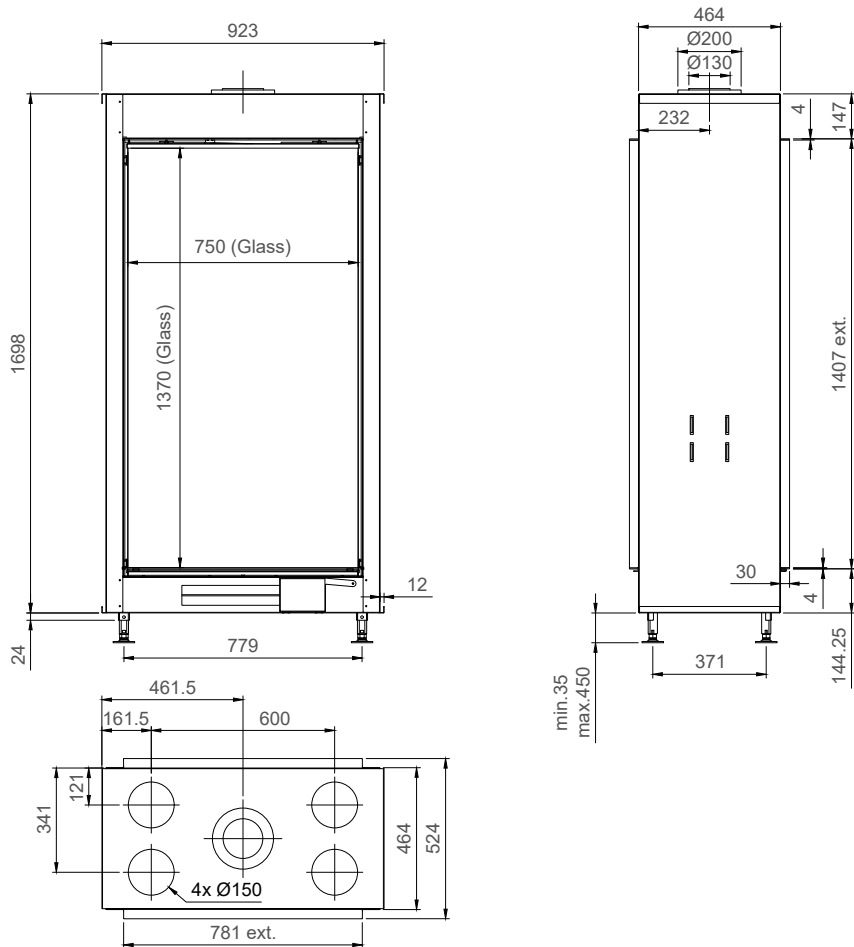
True Vision 550 DV



True Vision 850V

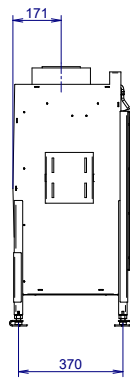
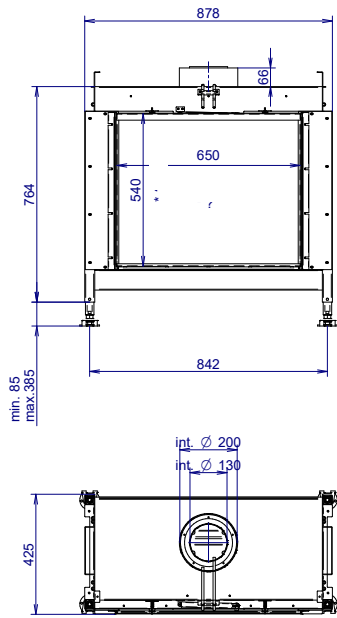


True Vision 1150DV

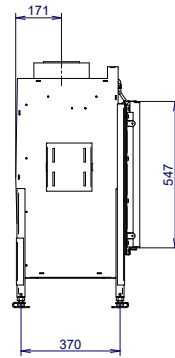
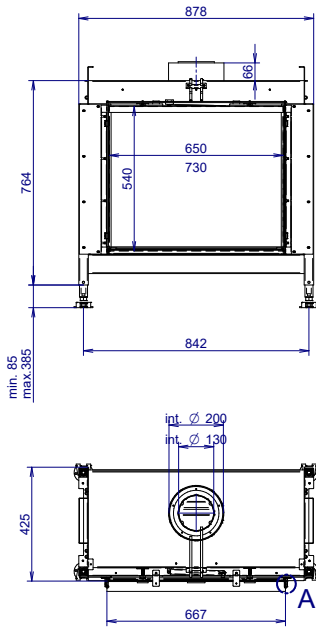
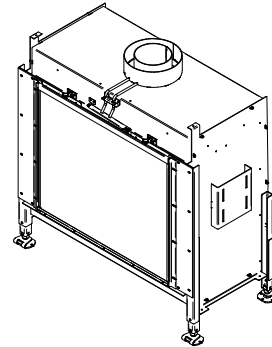


True Vision 850DVL

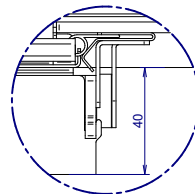
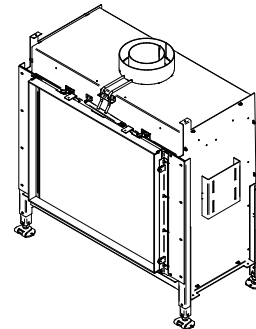
ULTRA VIEW 650/730V



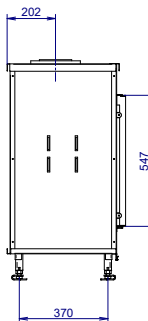
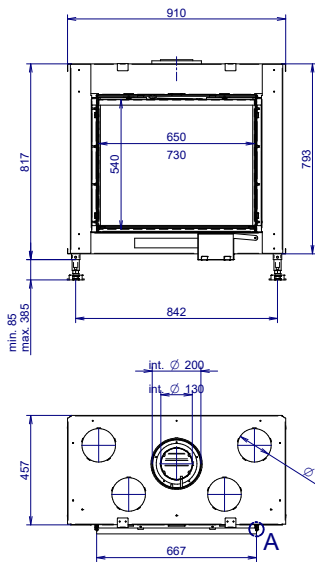
Zonder kader / Sans cadre
Zonder convectionmantel / Sans caisson de convection



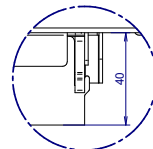
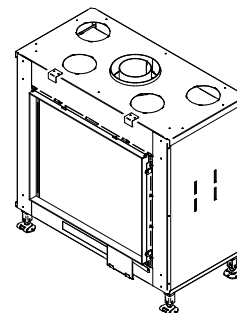
Met kader / Avec cadre
Zonder convectionmantel / Sans caisson de convection



DETAIL A
1:1

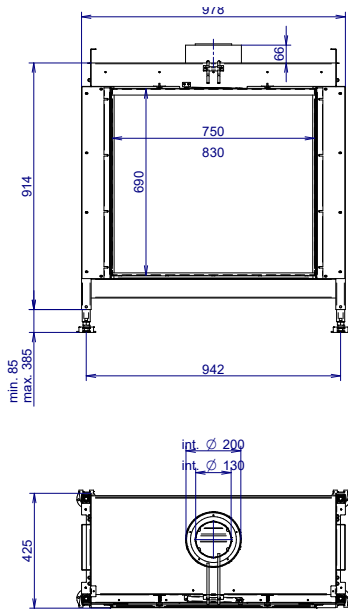


Met kader / Avec cadre
Met convectionmantel / Avec caisson de convection

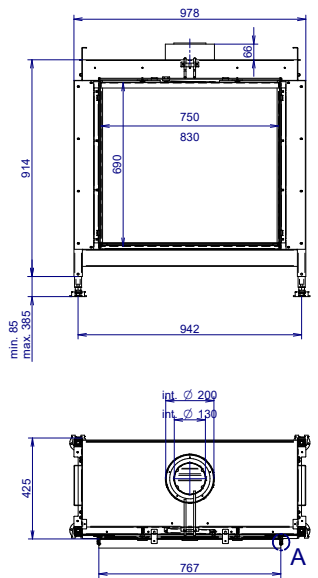
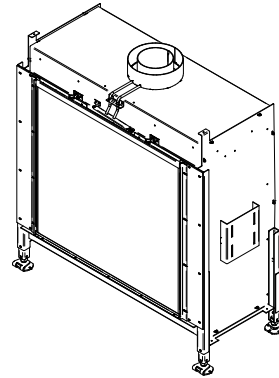


DETAIL A
1:1

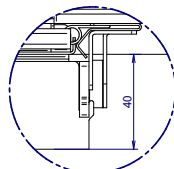
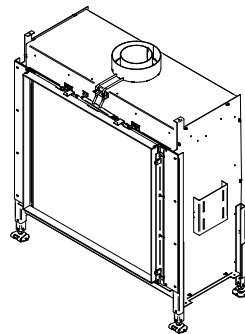
ULTRA VIEW 750/830V



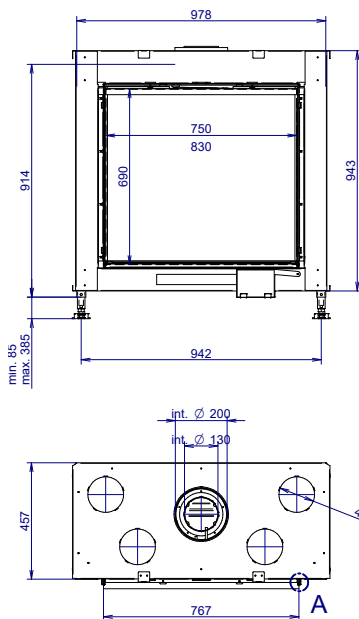
Zonder kader / Sans cadre
Zonder convectionmantel / Sans caisson de convection



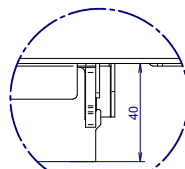
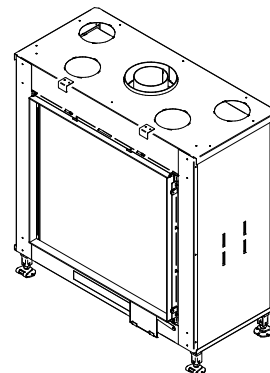
Met kader / Avec cadre
Zonder convectionmantel / Sans caisson de convection



DETAIL A
1:1

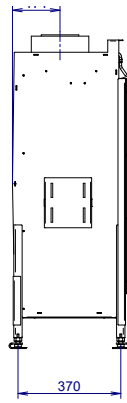
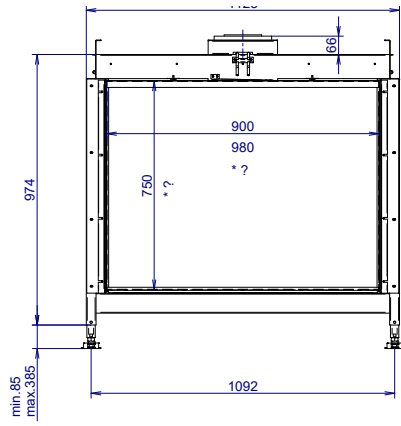


Met kader / Avec cadre
Met convectionmantel / Avec caisson de convection

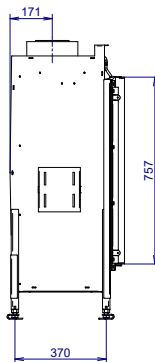
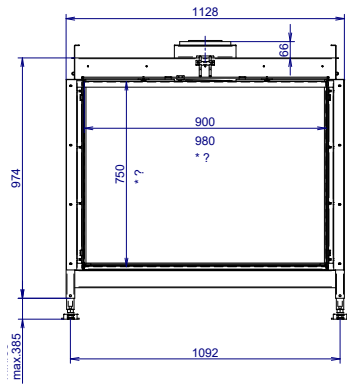
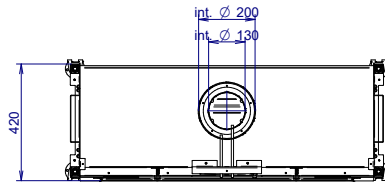
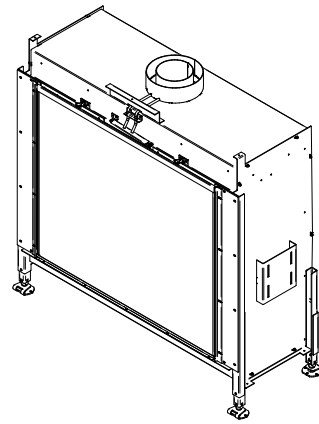


DETAIL A
1:1

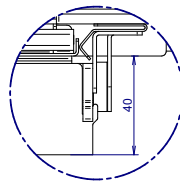
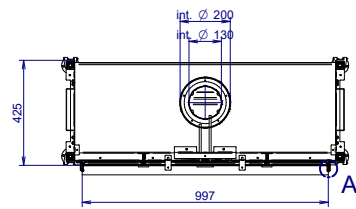
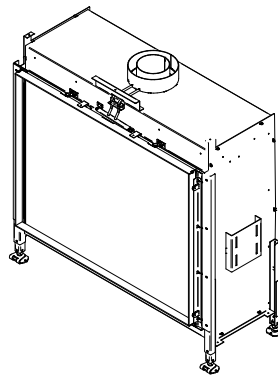
ULTRA VIEW 900/980V



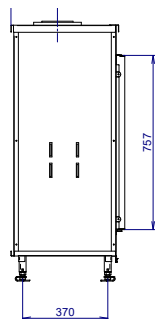
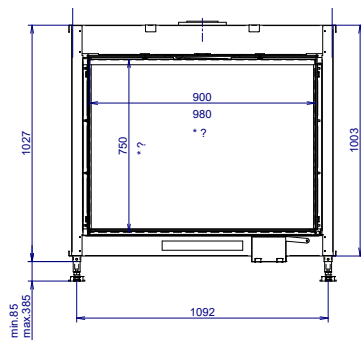
Zonder kader / Sans cadre
Zonder convectionmantel / Sans caisson de convection



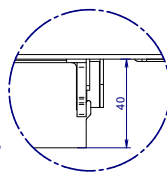
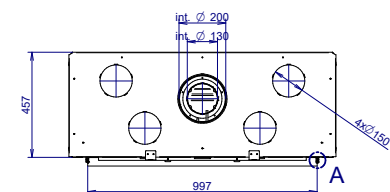
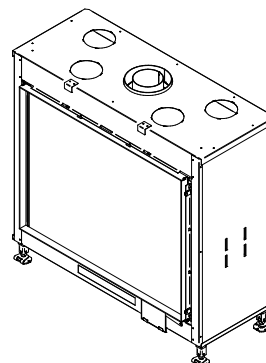
Met kader / Avec cadre
Zonder convectionmantel / Sans caisson de convection



DETAIL A
1:1



Met kader / Avec cadre
Met convectionmantel / Avec caisson de convection

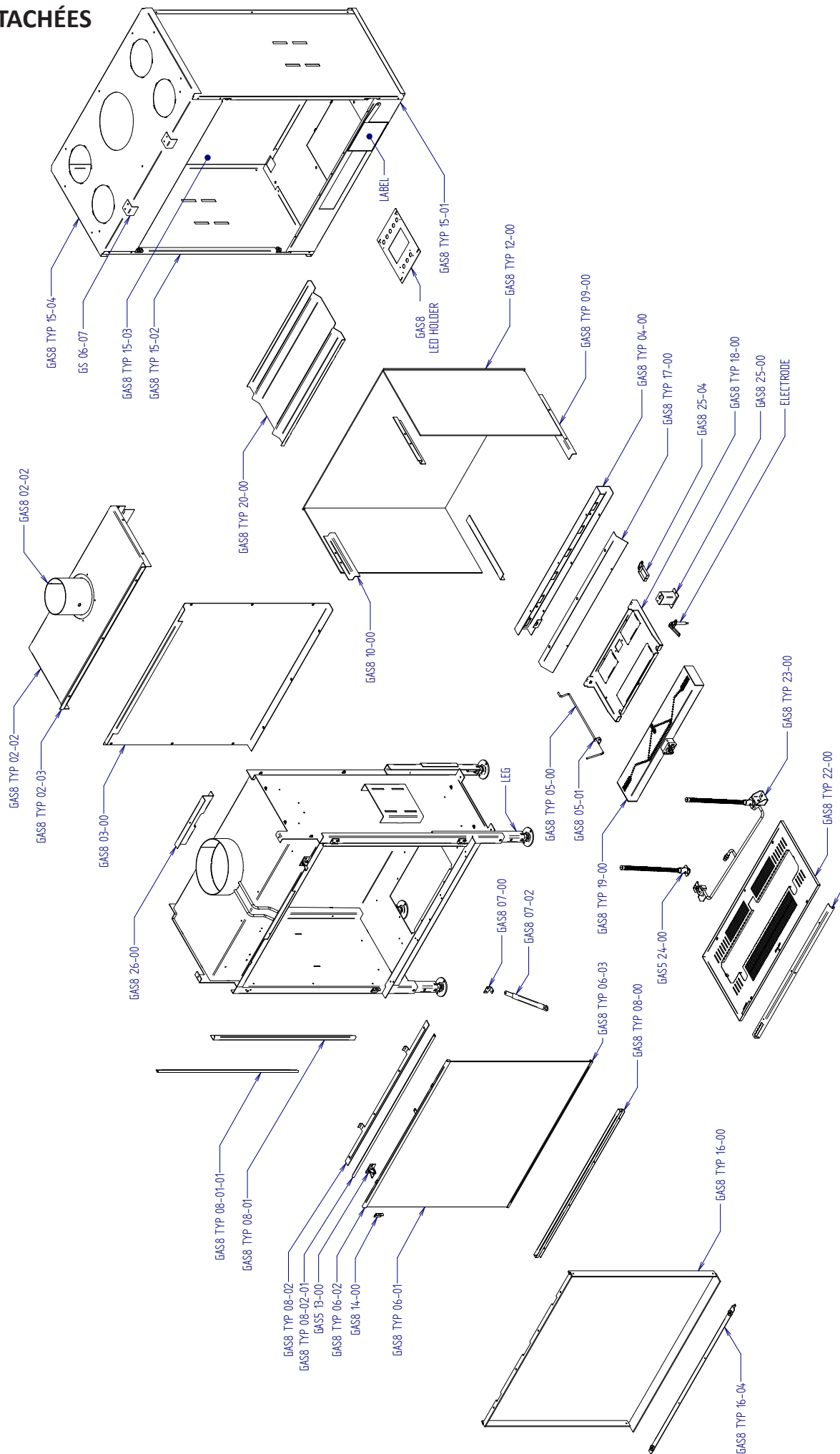


DETAIL A
1:1

GAS TRUE VISION

model V 2018 (GAS18)

11. PIÈCES DÉTACHÉES



Product / Produit / Product	GAS True Vision	
Type / Type / Typ	1300 H	
Gebruik Usage Verwendungszweck	Gashaard voor concentrische uitlaatsystemen Foyer à gaz pour systèmes d'échappement concentriques Gaskamin für konzentrische Abgasanlagen	
Brandstof / Combustible / Brennstoff	Propaan / Propane / Flüssiggas P G31	
Fabrikant / Fabrikant / Hersteller	Distributeur / Distributeur / Verteiler	
HT-design s.r.o. 013 18 Podhorie 71 - Slowakei	M-design Benelux bvba Torhoutsesteenweg 222a - B 8210 Zedelgem	
Certificeringsorgaan / Certificateur agréé / Zertifizierungsstelle	TSU Piešťany š.p. - 921 01 Piešťany - Slowakei,	NB 1299
Het systeem of de systemen voor de beoordeling en verificatie van de prestatiebestendigheid / Système(s) d'évaluation et de vérification de la constance des performances/ System(e) zur Bewertung und Überprüfung der Leistungsbeständigkeit	3	
Document n° / N° de document / Dokument N°	140500126	
Europese normen / Normes européennes / Europäische Normen	STN EN 613:2003 + VPn HT613	
Brandveiligheid / Sécurité incendie / Brandsicherheit	A1	
Minimumafstand ten opzichte van brandbaar materiaal / Distances minimales par rapport aux matériaux combustibles / Mindestabstände zu brennbaren Materialien		
Isolatie dikte achterkant / Epaisseur d'isolation arrière / Dämmdicke Hinten	60 mm	
Isolatie dikte zijkant / Epaisseur d'isolation latérale / Dämmdicke Seiten	1000 mm	
Isolatie dikte bovenkant / Epaisseur d'isolation au dessus / Dämmdicke Decke	60 mm	
Isolatie dikte voorkant / Epaisseur d'isolation avant / Dämmdicke Vorn	1000 mm	
Isolatie dikte vloer / Epaisseur d'isolation sol / Dämmdicke Boden	0 mm	
Brandgevaar na val van brandende brandstof / Risque d'incendie suite à la chute de combustible brulant / Brandgefahr durch Herausfallen von brennenden Brennstoffen	Geslaagd / Réussi / Erfüllt	
Oppervlaktetemperatuur / Température de surface / Oberflächentemperatur	Geslaagd / Réussi / Erfüllt	
Elektrische veiligheid / Sécurité électrique / Elektrische Sicherheit	Geslaagd / Réussi / Erfüllt	
Reinigingsmogelijkheid / Possibilité de nettoyage / Reinigungsmöglichkeit	Geslaagd / Réussi / Erfüllt	
Emissie / Emission / Emission	CO (bez. 13Vol-% O ₂)	CO < 0,10%
	Klassement NOX-emmissie / Classement d'émission NOX/ Emissionsklassifizierung NOX	3
Rooktemperatuur bij nominaal vermogen / Température des fumées à puissance nominale / Abgastemperatur bei Nennwärmeleistung	175 °C	
Verwarmingsvermogen	Nominaal / Nominale / Nennwärmeleistung input Qn (Hi)	14,8 kW
Puissance calorifique	Nominaal / Nominale / Nennwärmeleistung output Pn (Hi)	12,4 kW
Heizleistung	In de ruimte / Diffusée dans la pièce / Raumwärmeleistung	12,4 kW
Rendement / Rendement / Wirkungsgrad	83,7 %	

De prestaties van het hierboven omschreven product zijn conform de aangegeven prestaties. Deze prestatieverklaring wordt in overeenstemming met Verordening (EU) nr. 305/2011 onder de exclusieve verantwoordelijkheid van de hierboven vermelde fabrikant verstrekt./ Les performances du produit identifié ci-dessus sont conformes aux performances déclarées. Conformément au règlement (UE) no 305/2011, la présente déclaration des performances est établie sous la seule responsabilité du fabricant mentionné ci-dessus. / Die Leistung des vorstehenden Produkts entspricht der erklärten Leistung/den erklärten Leistungen. Für die Erstellung der Leistungserklärung im Einklang mit der Verordnung (EU) Nr. 305/2011 ist allein der obengenannte Hersteller verantwortlich.

Zedelgem, 04/11/2020

Bart Goovaerts

Algemeen directeur / Administrateur délégué / Geschäftsführer

Product / Produit / Product	GAS True Vision	
Type / Type / Typ	1300 RD	
Gebruik	Gashaard voor concentrische uitlaatsystemen	
Usage	Foyer à gaz pour systèmes d'échappement concentriques	
Verwendungszweck	Gaskamin für konzentrische Abgasanlagen	
Brandstof / Combustible / Brennstoff	Aardgas / Gaz naturel / Erdgas G20	
Fabrikant / Fabrikant / Hersteller	Distributeur / Distributeur / Verteiler	
HT-design s.r.o.	M-design Benelux bvba	
013 18 Podhorie 71 - Slowakei	Torhoutsesteenweg 222a - B 8210 Zedelgem	
Certificeringsorgaan / Certificateur agréé / Zertifizierungsstelle	TSU Piešťany š.p. - 921 01 Piešťany - Slowakei,	NB 1299
Het systeem of de systemen voor de beoordeling en verificatie van de prestatiebestendigheid / Système(s) d'évaluation et de vérification de la constance des performances/ System(e) zur Bewertung und Überprüfung der Leistungsbeständigkeit	3	
Document n° / N° de document / Dokument N°	140500126	
Europese normen / Normes européennes / Europäische Normen	STN EN 613:2003 + VPn HT613	
Brandveiligheid / Sécurité incendie / Brandsicherheit	A1	
Minimumafstand ten opzichte van brandbaar materiaal / Distances minimales par rapport aux matériaux combustibles / Mindestabstände zu brennbaren Materialien		
Isolatie dikte achterkant / Epaisseur d'isolation arrière / Dämmdicke Hinten	60 mm	
Isolatie dikte zijkant / Epaisseur d'isolation latérale / Dämmdicke Seiten	1000 mm	
Isolatie dikte bovenkant / Epaisseur d'isolation au dessus / Dämmdicke Decke	60 mm	
Isolatie dikte voorkant / Epaisseur d'isolation avant / Dämmdicke Vorn	1000 mm	
Isolatie dikte vloer / Epaisseur d'isolation sol / Dämmdicke Boden	0 mm	
Brandgevaar na val van brandende brandstof / Risque d'incendie suite à la chute de combustible brulant / Brandgefahr durch Herausfallen von brennenden Brennstoffen	Geslaagd / Réussi / Erfüllt	
Oppervlaktetemperatuur / Température de surface / Oberflächentemperatur	Geslaagd / Réussi / Erfüllt	
Elektrische veiligheid / Sécurité électrique / Elektrische Sicherheit	Geslaagd / Réussi / Erfüllt	
Reinigingsmogelijkheid / Possibilité de nettoyage / Reinigungsmöglichkeit	Geslaagd / Réussi / Erfüllt	
Emissie / Emission / Emission	CO (bez. 13Vol-% O2)	CO < 0,10%
	Klassement NOX-emissie / Classement d'émission NOX/ Emissionsklassifizierung NOX	3
Rooktemperatuur bij nominaal vermogen / Température des fumées à puissance nominale / Abgastemperatur bei Nennwärmeleistung	222 °C	
Verwarmingsvermogen	Nominaal / Nominale / Nennwärmeleistung input Qn (Hi)	15,9 kW
	Puissance calorifique	13,7 kW
Heizleistung	Nominaal / Nominale / Nennwärmeleistung output Pn (Hi)	13,7 kW
	In de ruimte / Diffusée dans la pièce / Raumwärmeleistung	13,7 kW
Rendement / Rendement / Wirkungsgrad	85,8 %	

De prestaties van het hierboven omschreven product zijn conform de aangegeven prestaties. Deze prestatieverklaring wordt in overeenstemming met Verordening (EU) nr. 305/2011 onder de exclusieve verantwoordelijkheid van de hierboven vermelde fabrikant verstrekt. / Les performances du produit identifié ci-dessus sont conformes aux performances déclarées. Conformément au règlement (UE) no 305/2011, la présente déclaration des performances est établie sous la seule responsabilité du fabricant mentionné ci-dessus. / Die Leistung des vorstehenden Produkts entspricht der erklärten Leistung/den erklärten Leistungen. Für die Erstellung der Leistungserklärung im Einklang mit der Verordnung (EU) Nr. 305/2011 ist allein der obengenannte Hersteller verantwortlich.

Zedelgem, 23/08/2019

Bart Goovaerts

Algemeen directeur / Administrateur délégué / Geschäftsführer

Product / Produit / Product	GAS True Vision	
Type / Type / Typ	1000 V	
Gebruik Usage Verwendungszweck	Gashaard voor concentrische uitlaatsystemen Foyer à gaz pour systèmes d'échappement concentriques Gaskamin für konzentrische Abgasanlagen	
Brandstof / Combustible / Brennstoff	Propaan / Propane / Flüssiggas P G31	
Fabrikant / Fabrikant / Hersteller	Distributeur / Distributeur / Verteiler	
HT-design s.r.o. 013 18 Podhorie 71 - Slowakei	M-design Benelux bvba Torhoutsesteenweg 222a - B 8210 Zedelgem	
Certificeringsorgaan / Certificateur agréé / Zertifizierungsstelle	TSU Piešťany š.p. - 921 01 Piešťany - Slowakei, NB 1299	
Het systeem of de systemen voor de beoordeling en verificatie van de prestatiebestendigheid / Système(s) d'évaluation et de vérification de la constance des performances/ System(e) zur Bewertung und Überprüfung der Leistungsbeständigkeit	3	
Document n° / N° de document / Dokument N°	140500126	
Europese normen / Normes européennes / Europäische Normen	STN EN 613:2003 + VPN HT613	
Brandveiligheid / Sécurité incendie / Brandsicherheit	A1	
Minimumafstand ten opzichte van brandbaar materiaal / Distances minimales par rapport aux matériaux combustibles / Mindestabstände zu brennbaren Materialien		
Isolatie dikte achterkant / Epaisseur d'isolation arrière / Dämmdicke Hinten	60 mm	
Isolatie dikte zijkant / Epaisseur d'isolation latérale / Dämmdicke Seiten	60 mm	
Isolatie dikte bovenkant / Epaisseur d'isolation au dessus / Dämmdicke Decke	60 mm	
Isolatie dikte voorkant / Epaisseur d'isolation avant / Dämmdicke Vorn	1000 mm	
Isolatie dikte vloer / Epaisseur d'isolation sol / Dämmdicke Boden	0 mm	
Brandgevaar na val van brandende brandstof / Risque d'incendie suite à la chute de combustible brulant / Brandgefahr durch Herausfallen von brennenden Brennstoffen	Geslaagd / Réussi / Erfüllt	
Oppervlaktetemperatuur / Température de surface / Oberflächentemperatur	Geslaagd / Réussi / Erfüllt	
Eletrische veiligheid / Sécurité électrique / Elektrische Sicherheit	Geslaagd / Réussi / Erfüllt	
Reinigingsmogelijkheid / Possibilité de nettoyage / Reinigungsmöglichkeit	Geslaagd / Réussi / Erfüllt	
Emissie / Emission / Emission	CO (bez. 13Vol-% O2)	CO < 0,10%
	Klassement NOX-emmissie / Classement d'émission NOX/ Emissionsklassifizierung NOX	5
Rooktemperatuur bij nominaal vermogen / Température des fumées à puissance nominale / Abgastemperatuur bei Nennwärmeleistung	219 °C	
Verwarmingsvermogen	Nominaal / Nominale / Nennwärmeleistung input Qn (Hi)	9,5 kW
Puissance calorifique	Nominaal / Nominale / Nennwärmeleistung output Pn (Hi)	7,8 kW
Heizleistung	In de ruimte / Diffusée dans la pièce / Raumwärmeleistung	7,8 kW
Rendement / Rendement / Wirkungsgrad	82,1 %	

De prestaties van het hierboven omschreven product zijn conform de aangegeven prestaties. Deze prestatieverklaring wordt in overeenstemming met Verordening (EU) nr. 305/2011 onder de exclusieve verantwoordelijkheid van de hierboven vermelde fabrikant verstrekt. / Les performances du produit identifié ci-dessus sont conformes aux performances déclarées. Conformément au règlement (UE) no 305/2011, la présente déclaration des performances est établie sous la seule responsabilité du fabricant mentionné ci-dessus. / Die Leistung des vorstehenden Produkts entspricht der erklärten Leistung/den erklärten Leistungen. Für die Erstellung der Leistungserklärung im Einklang mit der Verordnung (EU) Nr. 305/2011 ist allein der obengenannte Hersteller verantwortlich.

Zedelgem, 16/06/2020

Bart Goovaerts

Algemeen directeur / Administrateur délégué / Geschäftsführer

Product / Produit / Product	GAS True Vision	
Type / Type / Typ	1300 H	
Gebruik Usage Verwendungszweck	Gashaard voor concentrische uitlaatsystemen Foyer à gaz pour systèmes d'échappement concentriques Gaskamin für konzentrische Abgasanlagen	
Brandstof / Combustible / Brennstoff	Aardgas / Gaz naturel / Erdgas G20	
Fabrikant / Fabrikant / Hersteller	Distributeur / Distributeur / Verteiler	
HT-design s.r.o. 013 18 Podhorie 71 - Slowakei	M-design Benelux bvba Torhoutsesteenweg 222a - B 8210 Zedelgem	
Certificeringsorgaan / Certificateur agréé / Zertifizierungsstelle	TSU Piešťany š.p. - 921 01 Piešťany - Slowakei,	NB 1299
Het systeem of de systemen voor de beoordeling en verificatie van de prestatiebestendigheid / Système(s) d'évaluation et de vérification de la constance des performances/ System(e) zur Bewertung und Überprüfung der Leistungsbeständigkeit	3	
Document n° / N° de document / Dokument N°	140500126	
Europese normen / Normes européennes / Europäische Normen	STN EN 613:2003 + VPN HT613	
Brandveiligheid / Sécurité incendie / Brandsicherheit	A1	
Minimumafstand ten opzichte van brandbaar materiaal / Distances minimales par rapport aux matériaux combustibles / Mindestabstände zu brennbaren Materialien		
Isolatie dikte achterkant / Epaisseur d'isolation arrière / Dämmdicke Hinten	60 mm	
Isolatie dikte zijkant / Epaisseur d'isolation latérale / Dämmdicke Seiten	1000 mm	
Isolatie dikte bovenkant / Epaisseur d'isolation au dessus / Dämmdicke Decke	60 mm	
Isolatie dikte voorkant / Epaisseur d'isolation avant / Dämmdicke Vorn	1000 mm	
Isolatie dikte vloer / Epaisseur d'isolation sol / Dämmdicke Boden	0 mm	
Brandgevaar na val van brandende brandstof / Risque d'incendie suite à la chute de combustible brulant / Brandgefahr durch Herausfallen von brennenden Brennstoffen	Geslaagd / Réussi / Erfüllt	
Oppervlaktetemperatuur / Température de surface / Oberflächentemperatur	Geslaagd / Réussi / Erfüllt	
Elektrische veiligheid / Sécurité électrique / Elektrische Sicherheit	Geslaagd / Réussi / Erfüllt	
Reinigingsmogelijkheid / Possibilité de nettoyage / Reinigungsmöglichkeit	Geslaagd / Réussi / Erfüllt	
Emissie / Emission / Emission	CO (bez. 13Vol-% O2)	CO < 0,10%
	Klassement NOX-emmissie / Classement d'émission NOX/ Emissionsklassifizierung NOX	3
Rooktemperatuur bij nominaal vermogen / Température des fumées à puissance nominale / Abgastemperatur bei Nennwärmeleistung	222 °C	
Verwarmingsvermogen	Nominaal / Nominale / Nennwärmeleistung input Qn (Hi)	15,9 kW
Puissance calorifique	Nominaal / Nominale / Nennwärmeleistung output Pn (Hi)	13,7 kW
Heizleistung	In de ruimte / Diffusée dans la pièce / Raumwärmeleistung	13,7 kW
Rendement / Rendement / Wirkungsgrad	85,8 %	

De prestaties van het hierboven omschreven product zijn conform de aangegeven prestaties. Deze prestatieverklaring wordt in overeenstemming met Verordening (EU) nr. 305/2011 onder de exclusieve verantwoordelijkheid van de hierboven vermelde fabrikant verstrekt./ Les performances du produit identifié ci-dessus sont conformes aux performances déclarées. Conformément au règlement (UE) no 305/2011, la présente déclaration des performances est établie sous la seule responsabilité du fabricant mentionné ci-dessus. / Die Leistung des vorstehenden Produkts entspricht der erklärten Leistung/den erklärten Leistungen. Für die Erstellung der Leistungserklärung im Einklang mit der Verordnung (EU) Nr. 305/2011 ist allein der obengenannte Hersteller verantwortlich.

Zedelgem, 04/11/2020

Bart Goovaerts

Algemeen directeur / Administrateur délégué / Geschäftsführer

Product / Produit / Product	GAS True Vision	
Type / Type / Typ	1300 DC	
Gebruik	Gashaard voor concentrische uitlaatsystemen	
Usage	Foyer à gaz pour systèmes d'échappement concentriques	
Verwendungszweck	Gaskamin für konzentrische Abgasanlagen	
Brandstof / Combustible / Brennstoff	Propan / Propane / Flüssiggas P G31	
Fabrikant / Fabrikant / Hersteller	Distributeur / Distributeur / Verteiler	
HT-design s.r.o.	M-design Benelux bvba	
013 18 Podhorie 71 - Slowakei	Torhoutsesteenweg 222a - B 8210 Zedelgem	
Certificeringsorgaan / Certificateur agréé / Zertifizierungsstelle	TSU Piešťany š.p. - 921 01 Piešťany - Slowakei,	NB 1299
Het systeem of de systemen voor de beoordeling en verificatie van de prestatiebestendigheid / Système(s) d'évaluation et de vérification de la constance des performances/ System(e) zur Bewertung und Überprüfung der Leistungsbeständigkeit	3	
Document n° / N° de document / Dokument N°	140500126	
Europese normen / Normes européennes / Europäische Normen	STN EN 613:2003 + VPN HT613	
Brandveiligheid / Sécurité incendie / Brandsicherheit	A1	
Minimumafstand ten opzichte van brandbaar materiaal / Distances minimales par rapport aux matériaux combustibles / Mindestabstände zu brennbaren Materialien		
Isolatie dikte achterkant / Epaisseur d'isolation arrière / Dämmdicke Hinten	60 mm	
Isolatie dikte zijkant / Epaisseur d'isolation latérale / Dämmdicke Seiten	1000 mm	
Isolatie dikte bovenkant / Epaisseur d'isolation au dessus / Dämmdicke Decke	60 mm	
Isolatie dikte voorkant / Epaisseur d'isolation avant / Dämmdicke Vorn	1000 mm	
Isolatie dikte vloer / Epaisseur d'isolation sol / Dämmdicke Boden	0 mm	
Brandgevaar na val van brandende brandstof / Risque d'incendie suite à la chute de combustible brulant / Brandgefahr durch Herausfallen von brennenden Brennstoffen	Geslaagd / Réussi / Erfüllt	
Oppervlaktetemperatuur / Température de surface / Oberflächentemperatur	Geslaagd / Réussi / Erfüllt	
Elektrische veiligheid / Sécurité électrique / Elektrische Sicherheit	Geslaagd / Réussi / Erfüllt	
Reinigingsmogelijkheid / Possibilité de nettoyage / Reinigungsmöglichkeit	Geslaagd / Réussi / Erfüllt	
Emissie / Emission / Emission	CO (bez. 13Vol-% O2)	CO < 0,10%
	Klassement NOX-emissie / Classement d'émission NOX/ Emissionsklassifizierung NOX	3
Rooktemperatuur bij nominaal vermogen / Température des fumées à puissance nominale / Abgastemperatur bei Nennwärmeleistung	175 °C	
Verwarmingsvermogen	Nominaal / Nominale / Nennwärmeleistung input Qn (Hi)	14,8 kW
Puissance calorifique	Nominaal / Nominale / Nennwärmeleistung output Pn (Hi)	12,4 kW
Heizleistung	In de ruimte / Diffusée dans la pièce / Raumwärmeleistung	12,4 kW
Rendement / Rendement / Wirkungsgrad	83,7 %	

De prestaties van het hierboven omschreven product zijn conform de aangegeven prestaties. Deze prestatieverklaring wordt in overeenstemming met Verordening (EU) nr. 305/2011 onder de exclusieve verantwoordelijkheid van de hierboven vermelde fabrikant verstrekt. / Les performances du produit identifié ci-dessus sont conformes aux performances déclarées. Conformément au règlement (UE) no 305/2011, la présente déclaration des performances est établie sous la seule responsabilité du fabricant mentionné ci-dessus. / Die Leistung des vorstehenden Produkts entspricht der erklärten Leistung/den erklärten Leistungen. Für die Erstellung der Leistungserklärung im Einklang mit der Verordnung (EU) Nr. 305/2011 ist allein der obengenannte Hersteller verantwortlich.

Zedelgem, 11/08/2020

Bart Goovaerts

Algemeen directeur / Administrateur délégué / Geschäftsführer

Product / Produit / Product	GAS True Vision	
Type / Type / Typ	1300 DC	
Gebruik	Gashaard voor concentrische uitlaatsystemen	
Usage	Foyer à gaz pour systèmes d'échappement concentriques	
Verwendungszweck	Gaskamin für konzentrische Abgasanlagen	
Brandstof / Combustible / Brennstoff	Aardgas / Gaz naturel / Erdgas G20	
Fabrikant / Fabrikant / Hersteller	Distributeur / Distributeur / Verteiler	
HT-design s.r.o.	M-design Benelux bvba	
013 18 Podhorie 71 - Slowakei	Torhoutsesteenweg 222a - B 8210 Zedelgem	
Certificeringsorgaan / Certificateur agréé / Zertifizierungsstelle	TSU Piešťany š.p. - 921 01 Piešťany - Slowakei,	NB 1299
Het systeem of de systemen voor de beoordeling en verificatie van de prestatiebestendigheid / Système(s) d'évaluation et de vérification de la constance des performances/ System(e) zur Bewertung und Überprüfung der Leistungsbeständigkeit	3	
Document n° / N° de document / Dokument N°	140500126	
Europese normen / Normes européennes / Europäische Normen	STN EN 613:2003 + VPn HT613	
Brandveiligheid / Sécurité incendie / Brandsicherheit	A1	
Minimumafstand ten opzichte van brandbaar materiaal / Distances minimales par rapport aux matériaux combustibles / Mindestabstände zu brennbaren Materialien		
Isolatie dikte achterkant / Epaisseur d'isolation arrière / Dämmdicke Hinten	60 mm	
Isolatie dikte zijkant / Epaisseur d'isolation latérale / Dämmdicke Seiten	1000 mm	
Isolatie dikte bovenkant / Epaisseur d'isolation au dessus / Dämmdicke Decke	60 mm	
Isolatie dikte voorkant / Epaisseur d'isolation avant / Dämmdicke Vorn	1000 mm	
Isolatie dikte vloer / Epaisseur d'isolation sol / Dämmdicke Boden	0 mm	
Brandgevaar na val van brandende brandstof / Risque d'incendie suite à la chute de combustible brulant / Brandgefahr durch Herausfallen von brennenden Brennstoffen	Geslaagd / Réussi / Erfüllt	
Oppervlaktetemperatuur / Température de surface / Oberflächentemperatur	Geslaagd / Réussi / Erfüllt	
Elektrische veiligheid / Sécurité électrique / Elektrische Sicherheit	Geslaagd / Réussi / Erfüllt	
Reinigingsmogelijkheid / Possibilité de nettoyage / Reinigungsmöglichkeit	Geslaagd / Réussi / Erfüllt	
Emissie / Emission / Emission	CO (bez. 13Vol-% O2)	CO < 0,10%
	Klassement NOX-emmissie / Classement d'émission NOX/ Emissionsklassifizierung NOX	3
Rooktemperatuur bij nominaal vermogen / Température des fumées à puissance nominale / Abgastemperatur bei Nennwärmeleistung	222 °C	
Verwarmingsvermogen	Nominaal / Nominale / Nennwärmeleistung input Qn (Hi)	15,9 kW
Puissance calorifique	Nominaal / Nominale / Nennwärmeleistung output Pn (Hi)	13,7 kW
Heizleistung	In de ruimte / Diffusée dans la pièce / Raumwärmeleistung	13,7 kW
Rendement / Rendement / Wirkungsgrad	85,8 %	

De prestaties van het hierboven omschreven product zijn conform de aangegeven prestaties. Deze prestatieverklaring wordt in overeenstemming met Verordening (EU) nr. 305/2011 onder de exclusieve verantwoordelijkheid van de hierboven vermelde fabrikant verstrekt./ Les performances du produit identifié ci-dessus sont conformes aux performances déclarées. Conformément au règlement (UE) no 305/2011, la présente déclaration des performances est établie sous la seule responsabilité du fabricant mentionné ci-dessus. / Die Leistung des vorstehenden Produkts entspricht der erklärten Leistung/den erklärten Leistungen. Für die Erstellung der Leistungserklärung im Einklang mit der Verordnung (EU) Nr. 305/2011 ist allein der obengenannte Hersteller verantwortlich.

Zedelgem, 11/08/2020

Bart Goovaerts

Algemeen directeur / Administrateur délégué / Geschäftsführer

Product / Produit / Product	GAS True Vision	
Type / Type / Typ	1300 RD	
Gebruik	Gashaard voor concentrische uitlaatsystemen	
Usage	Foyer à gaz pour systèmes d'échappement concentriques	
Verwendungszweck	Gaskamin für konzentrische Abgasanlagen	
Brandstof / Combustible / Brennstoff	Propaan / Propane / Flüssiggas P G31	
Fabrikant / Fabrikant / Hersteller	Distributeur / Distributeur / Verteiler	
HT-design s.r.o.	M-design Benelux bvba	
013 18 Podhorie 71 - Slowakei	Torhoutsesteenweg 222a - B 8210 Zedelgem	
Certificeringsorgaan / Certificateur agréé / Zertifizierungsstelle	TSU Piešťany š.p. - 921 01 Piešťany - Slowakei,	NB 1299
Het systeem of de systemen voor de beoordeling en verificatie van de prestatiebestendigheid / Système(s) d'évaluation et de vérification de la constance des performances/ System(e) zur Bewertung und Überprüfung der Leistungsbeständigkeit	3	
Document n° / N° de document / Dokument N°	140500126	
Europese normen / Normes européennes / Europäische Normen	STN EN 613:2003 + VPEN HT613	
Brandveiligheid / Sécurité incendie / Brandsicherheit	A1	
Minimumafstand ten opzichte van brandbaar materiaal / Distances minimales par rapport aux matériaux combustibles / Mindestabstände zu brennbaren Materialien		
Isolatie dikte achterkant / Epaisseur d'isolation arrière / Dämmdicke Hinten	60 mm	
Isolatie dikte zijkant / Epaisseur d'isolation latérale / Dämmdicke Seiten	1000 mm	
Isolatie dikte bovenkant / Epaisseur d'isolation au dessus / Dämmdicke Decke	60 mm	
Isolatie dikte voorkant / Epaisseur d'isolation avant / Dämmdicke Vorn	1000 mm	
Isolatie dikte vloer / Epaisseur d'isolation sol / Dämmdicke Boden	0 mm	
Brandgevaar na val van brandende brandstof / Risque d'incendie suite à la chute de combustible brulant / Brandgefahr durch Herausfallen von brennenden Brennstoffen	Geslaagd / Réussi / Erfüllt	
Oppervlaktetemperatuur / Température de surface / Oberflächentemperatur	Geslaagd / Réussi / Erfüllt	
Elektrische veiligheid / Sécurité électrique / Elektrische Sicherheit	Geslaagd / Réussi / Erfüllt	
Reinigingsmogelijkheid / Possibilité de nettoyage / Reinigungsmöglichkeit	Geslaagd / Réussi / Erfüllt	
Emissie / Emission / Emission	CO (bez. 13Vol-% O2)	CO < 0,10%
	Klassement NOX-emmissie / Classement d'émission NOX/ Emissionsklassifizierung NOX	3
Rooktemperatuur bij nominaal vermogen / Température des fumées à puissance nominale / Abgastemperatur bei Nennwärmeleistung	175 °C	
Verwarmingsvermogen	Nominaal / Nominale / Nennwärmeleistung input Qn (Hi)	14,8 kW
Puissance calorifique	Nominaal / Nominale / Nennwärmeleistung output Pn (Hi)	12,4 kW
Heizleistung	In de ruimte / Diffusée dans la pièce / Raumwärmeleistung	12,4 kW
Rendement / Rendement / Wirkungsgrad	83,7 %	

De prestaties van het hierboven omschreven product zijn conform de aangegeven prestaties. Deze prestatieverklaring wordt in overeenstemming met Verordening (EU) nr. 305/2011 onder de exclusieve verantwoordelijkheid van de hierboven vermelde fabrikant verstrekt. / Les performances du produit identifié ci-dessus sont conformes aux performances déclarées. Conformément au règlement (UE) no 305/2011, la présente déclaration des performances est établie sous la seule responsabilité du fabricant mentionné ci-dessus. / Die Leistung des vorstehenden Produkts entspricht der erklärten Leistung/den erklärten Leistungen. Für die Erstellung der Leistungserklärung im Einklang mit der Verordnung (EU) Nr. 305/2011 ist allein der obengenannte Hersteller verantwortlich.

Zedelgem, 23/08/2019

Bart Goovaerts

Algemeen directeur / Administrateur délégué / Geschäftsführer

Product / Produit / Product	GAS True Vision	
Type / Type / Typ	1300 CL/CR	
Gebruik Usage Verwendungszweck	Gashaard voor concentrische uitlaatsystemen Foyer à gaz pour systèmes d'échappement concentriques Gaskamin für konzentrische Abgasanlagen	
Brandstof / Combustible / Brennstoff	Aardgas / Gaz naturel / Erdgas G20	
Fabrikant / Fabrikant / Hersteller	Distributeur / Distributeur / Verteiler	
HT-design s.r.o. 013 18 Podhorie 71 - Slowakei	M-design Benelux bvba Torhoutsesteenweg 222a - B 8210 Zedelgem	
Certificeringsorgaan / Certificateur agréé / Zertifizierungsstelle	TSU Piešťany š.p. - 921 01 Piešťany - Slowakei,	NB 1299
Het systeem of de systemen voor de beoordeling en verificatie van de prestatiebestendigheid / Système(s) d'évaluation et de vérification de la constance des performances/ System(e) zur Bewertung und Überprüfung der Leistungsbeständigkeit	3	
Document n° / N° de document / Dokument N°	140500126	
Europese normen / Normes européennes / Europäische Normen	STN EN 613:2003 + VPN HT613	
Brandveiligheid / Sécurité incendie / Brandsicherheit	A1	
Minimumafstand ten opzichte van brandbaar materiaal / Distances minimales par rapport aux matériaux combustibles / Mindestabstände zu brennbaren Materialien		
Isolatie dikte achterkant / Epaisseur d'isolation arrière / Dämmdicke Hinten	60 mm	
Isolatie dikte zijkant / Epaisseur d'isolation latérale / Dämmdicke Seiten	1000 mm	
Isolatie dikte bovenkant / Epaisseur d'isolation au dessus / Dämmdicke Decke	60 mm	
Isolatie dikte voorkant / Epaisseur d'isolation avant / Dämmdicke Vorn	1000 mm	
Isolatie dikte vloer / Epaisseur d'isolation sol / Dämmdicke Boden	0 mm	
Brandgevaar na val van brandende brandstof / Risque d'incendie suite à la chute de combustible brulant / Brandgefahr durch Herausfallen von brennenden Brennstoffen	Geslaagd / Réussi / Erfüllt	
Oppervlaktetemperatuur / Température de surface / Oberflächentemperatur	Geslaagd / Réussi / Erfüllt	
Elektrische veiligheid / Sécurité électrique / Elektrische Sicherheit	Geslaagd / Réussi / Erfüllt	
Reinigingsmogelijkheid / Possibilité de nettoyage / Reinigungsmöglichkeit	Geslaagd / Réussi / Erfüllt	
Emissie / Emission / Emission	CO (bez. 13Vol-% O2)	CO < 0,10%
	Klassement NOX-emmissie / Classement d'émission NOX/ Emissionsklassifizierung NOX	3
Rooktemperatuur bij nominaal vermogen / Température des fumées à puissance nominale / Abgastemperatur bei Nennwärmeleistung	222 °C	
Verwarmingsvermogen	Nominaal / Nominale / Nennwärmeleistung input Qn (Hi)	15,9 kW
Puissance calorifique	Nominaal / Nominale / Nennwärmeleistung output Pn (Hi)	13,7 kW
Heizleistung	In de ruimte / Diffusée dans la pièce / Raumwärmeleistung	13,7 kW
Rendement / Rendement / Wirkungsgrad	85,8 %	

De prestaties van het hierboven omschreven product zijn conform de aangegeven prestaties. Deze prestatieverklaring wordt in overeenstemming met Verordening (EU) nr. 305/2011 onder de exclusieve verantwoordelijkheid van de hierboven vermelde fabrikant verstrekt./ Les performances du produit identifié ci-dessus sont conformes aux performances déclarées. Conformément au règlement (UE) no 305/2011, la présente déclaration des performances est établie sous la seule responsabilité du fabricant mentionné ci-dessus. / Die Leistung des vorstehenden Produkts entspricht der erklärten Leistung/den erklärten Leistungen. Für die Erstellung der Leistungserklärung im Einklang mit der Verordnung (EU) Nr. 305/2011 ist allein der obengenannte Hersteller verantwortlich.

Zedelgem, 04/11/2020

Bart Goovaerts

Algemeen directeur / Administrateur délégué / Geschäftsführer

Product / Produit / Product	GAS True Vision	
Type / Type / Typ	1000 V	
Gebruik Usage Verwendungszweck	Gashaard voor concentrische uitlaatsystemen Foyer à gaz pour systèmes d'échappement concentriques Gaskamin für konzentrische Abgasanlagen	
Brandstof / Combustible / Brennstoff	Aardgas / Gaz naturel / Erdgas G20	
Fabrikant / Fabrikant / Hersteller	Distributeur / Distributeur / Verteiler	
HT-design s.r.o. 013 18 Podhorie 71 - Slowakei	M-design Benelux bvba Torhoutsesteenweg 222a - B 8210 Zedelgem	
Certificeringsorgaan / Certificateur agréé / Zertifizierungsstelle	TSU Piešťany š.p. - 921 01 Piešťany - Slowakei,	NB 1299
Het systeem of de systemen voor de beoordeling en verificatie van de prestatiebestendigheid / Système(s) d'évaluation et de vérification de la constance des performances/ System(e) zur Bewertung und Überprüfung der Leistungsbeständigkeit	3	
Document n° / N° de document / Dokument N°	140500126	
Europese normen / Normes européennes / Europäische Normen	STN EN 613:2003 + VPn HT613	
Brandveiligheid / Sécurité incendie / Brandsicherheit	A1	
Minimumafstand ten opzichte van brandbaar materiaal / Distances minimales par rapport aux matériaux combustibles / Mindestabstände zu brennbaren Materialien		
Isolatie dikte achterkant / Epaisseur d'isolation arrière / Dämmdicke Hinten	60 mm	
Isolatie dikte zijkant / Epaisseur d'isolation latérale / Dämmdicke Seiten	60 mm	
Isolatie dikte bovenkant / Epaisseur d'isolation au dessus / Dämmdicke Decke	60 mm	
Isolatie dikte voorkant / Epaisseur d'isolation avant / Dämmdicke Vorn	1000 mm	
Isolatie dikte vloer / Epaisseur d'isolation sol / Dämmdicke Boden	0 mm	
Brandgevaar na val van brandende brandstof / Risque d'incendie suite à la chute de combustible brulant / Brandgefahr durch Herausfallen von brennenden Brennstoffen	Geslaagd / Réussi / Erfüllt	
Oppervlaktetemperatuur / Température de surface / Oberflächentemperatur	Geslaagd / Réussi / Erfüllt	
Elektrische veiligheid / Sécurité électrique / Elektrische Sicherheit	Geslaagd / Réussi / Erfüllt	
Reinigingsmogelijkheid / Possibilité de nettoyage / Reinigungsmöglichkeit	Geslaagd / Réussi / Erfüllt	
Emissie / Emission / Emission	CO (bez. 13Vol-% O2)	CO < 0,10%
	Klassement NOX-emmissie / Classement d'émission NOX/ Emissionsklassifizierung NOX	5
Rooktemperatuur bij nominaal vermogen / Température des fumées à puissance nominale / Abgastemperatur bei Nennwärmeleistung	248 °C	
Verwarmingsvermogen Puissance calorifique	Nominaal / Nominale / Nennwärmeleistung input Qn (Hi)	12,5 kW
	Nominaal / Nominale / Nennwärmeleistung output Pn (Hi)	10,2 kW
Heizleistung	In de ruimte / Diffusée dans la pièce / Raumwärmeleistung	10,2 kW
Rendement / Rendement / Wirkungsgrad	81,5 %	

De prestaties van het hierboven omschreven product zijn conform de aangegeven prestaties. Deze prestatieverklaring wordt in overeenstemming met Verordening (EU) nr. 305/2011 onder de exclusieve verantwoordelijkheid van de hierboven vermelde fabrikant verstrekt./ Les performances du produit identifié ci-dessus sont conformes aux performances déclarées. Conformément au règlement (UE) no 305/2011, la présente déclaration des performances est établie sous la seule responsabilité du fabricant mentionné ci-dessus. / Die Leistung des vorstehenden Produkts entspricht der erklärten Leistung/den erklärten Leistungen. Für die Erstellung der Leistungserklärung im Einklang mit der Verordnung (EU) Nr. 305/2011 ist allein der obengenannte Hersteller verantwortlich.

Zedelgem, 16/06/2020

Bart Goovaerts

Algemeen directeur / Administrateur délégué / Geschäftsführer